



VISION Slide Sistemi
Sürme Sistemlerinde de
Vizyonun İzinde
TEKNİK



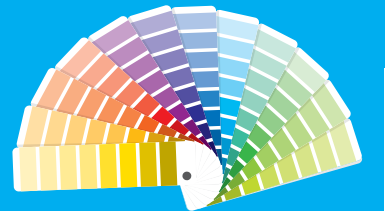
PENCERE & KAPI SİSTEMLERİ



VORNE VISION SLIDE Sistemi, sürme sistemlerine yeni ufuklar oluşturmak üzere tasarlanmıştır. Akıcı sürme hareketi sayesinde üstün kullanım keyfi sunar. Patentli akıllı kilitleme noktaları sayesinde tüm yaşam alanlarında mükemmel ses ve ısı yalıtımı sağlar.

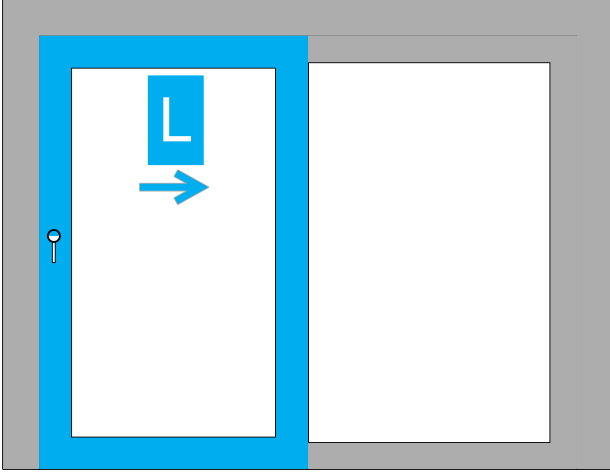
- * Kolay kullanım
- * Kolay Montaj
- * Yüksek Performanslı Yalıtım
- * Ekstra Güvenlik
- * Az Bakım
- * 200 kg
- * 600mm - 2100mm genişlik
- * 450mm - 2400mm yükseklik
- * 8 mm açılım mesafesi
- * Havalandırma fonksiyonu

VORNE VISION SLIDE Sistem'in renk uygulamaları; Beyaz [RAL 9016], Gümüş, Siyah [RAL 9005], Antrasit Gri [RAL 7016] renkleri stoklarımızda bulunmaktadır. Ayrıca, özel projelerde kullanılmak üzere tüm RAL renklerinde de üretilebilir.



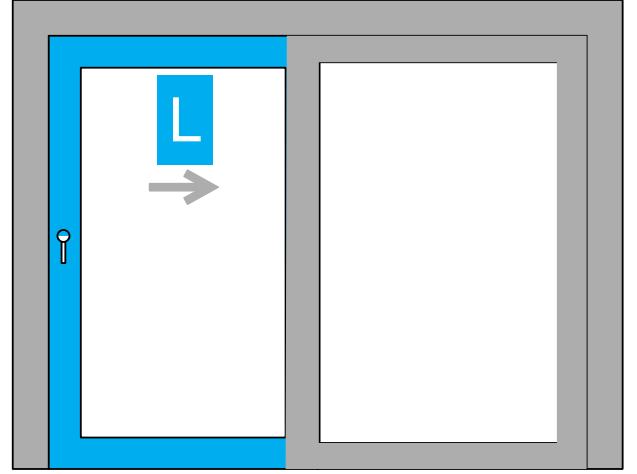
Profil Bilgileri

Kanadın içerde çalışma pozisyonu



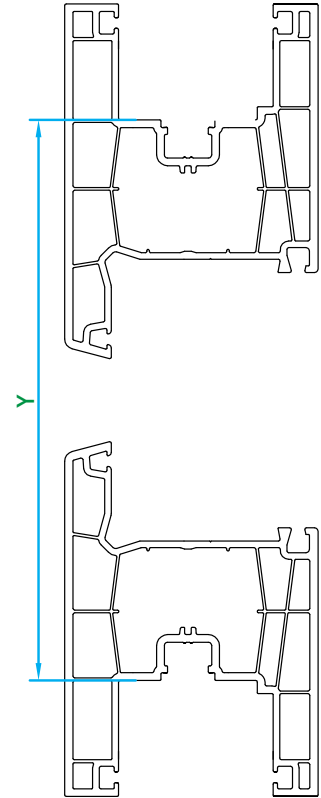
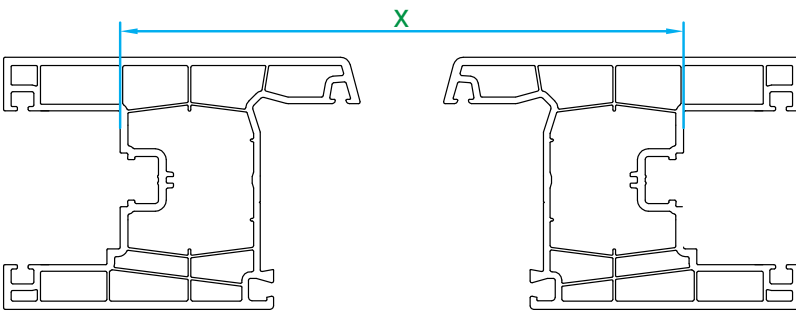
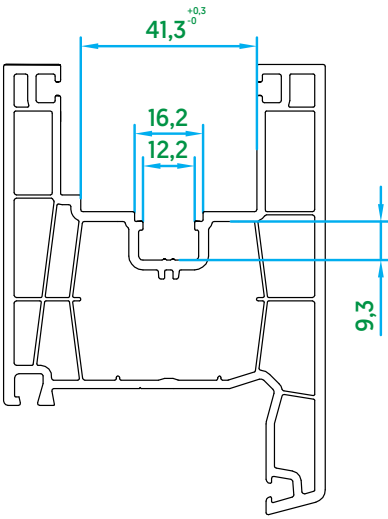
L Kayar Kanat [Sağ veya Sol]
1 Sabit Cam

Kanadın dışarda çalışma pozisyonu



L Kayar Kanat [Sağ veya Sol]
1 Sabit Cam

Kanat Profili

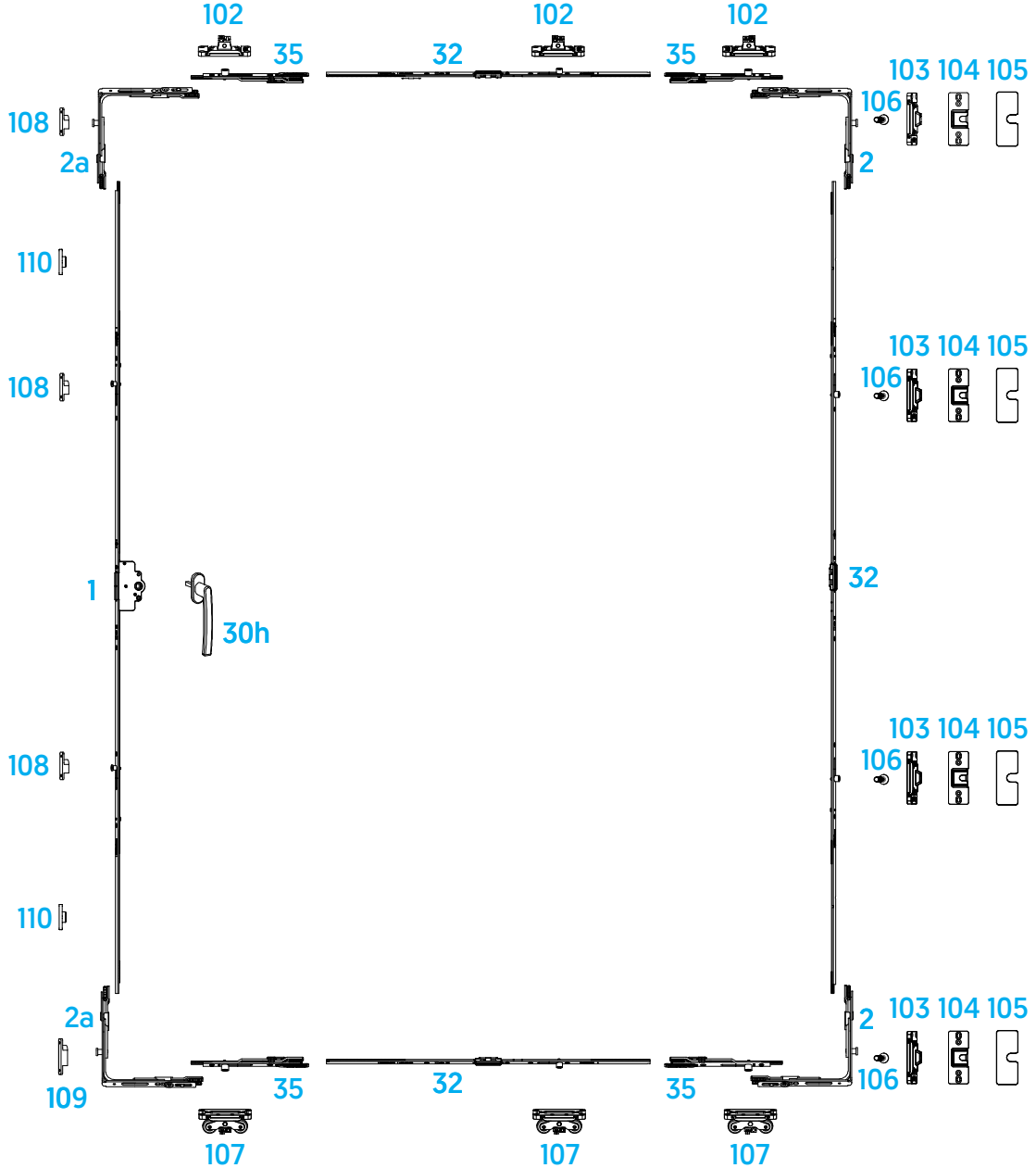


X = Kanat En Ölçüsü
Y = Kanat Boy Ölçüsü

Sistem Tablosu

Vision Slide Sistem Tablosu

1	İspanyolet
2	Köşe Bağlantı
2a	Güvenlikli Köşe Bağlantı
32	Orta Bağlantı
30h	Kol
35	Uzatma Parçası
102	Merkezleyici Araba L/R
103	Arka Kilitleme L/R
104	Arka Kilitleme Karşılığı
105	Arka Kilitleme Karşılığı Kapağı
106	Çektirme Pimi
107	Taşıyıcı Araba L/R
108	Kilitleme Karşılığı
109	Kilitleme Karşılığı (Havalandırmalı)
110	Stoper



Set İeriđi

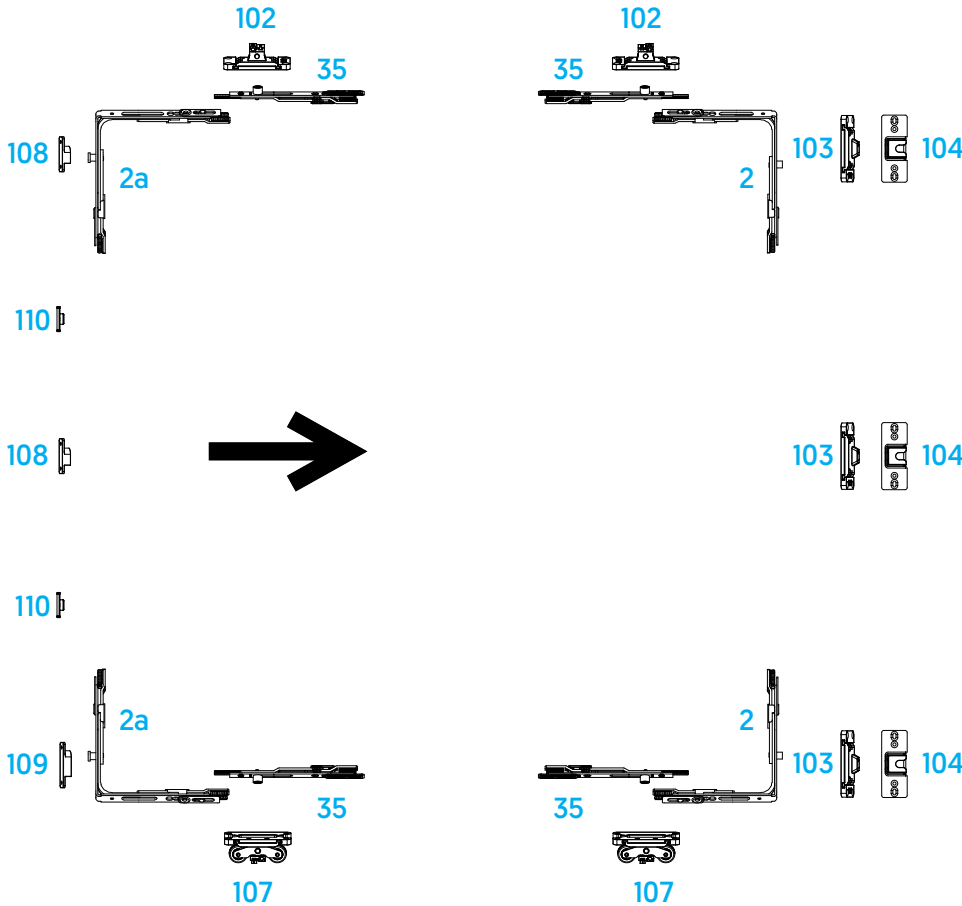
Set İeriđi 1000/L (V.4750.1L01)

No	rn Adı	rn Kodu	Adet
2	Kşe Bađlantı / 150 SK1 x 130 (mm)	V.0601.0102	2
2a	Kşe Bađlantı / 150 GK1 x 130 (mm)	V.0601.0202	2
35	Uzatma Parası	V.1102.0102	4
102	Merkezleyici Araba L	V.4752.0L02	2
103	Arka Kilitleme L	V.4753.0L02	3
104	Arka Kilitleme Karşıllđı	V.4762.0102	3
107	Taşıyıcı Araba L	V.4751.1L02	2
108	Kilitleme Karşıllđı	V.4761.0102	2
109	Kilitleme Karşıllđı (Havalandırma)	V.4761.0202	1
110	Stoper	V.4764.0116	2



Set İeriđi 1000/R (V.4750.1R01)

No	rn Adı	rn Kodu	Adet
2	Kşe Bađlantı / 150 SK1 x 130 (mm)	V.0601.0102	2
2a	Kşe Bađlantı / 150 GK1 x 130 (mm)	V.0601.0202	2
35	Uzatma Parası	V.1102.0102	4
102	Merkezleyici Araba R	V.4752.0R02	2
103	Arka Kilitleme R	V.4753.0R02	3
104	Arka Kilitleme Karşıllđı	V.4762.0102	3
107	Taşıyıcı Araba R	V.4751.1R02	2
108	Kilitleme Karşıllđı	V.4761.0102	2
109	Kilitleme Karşıllđı (Havalandırma)	V.4761.0202	1
110	Stoper	V.4764.0116	2



Profil Adı	Set Kodu
Adopen	V.4750.1x01
Aluplast Smart Slide	V.4750.1x01
Asaş Inowa	V.4750.1x01
Decco	V.4750.1x01
Gealan SMOOVIO	V.4750.1x01
Rehau Inowa	V.4750.1x01
Rehau Synego	V.4750.1x01
Schuco Inowa	V.4750.1x01
Tecnocom	V.4750.1x01
Veka E-Slide	V.4750.1x01

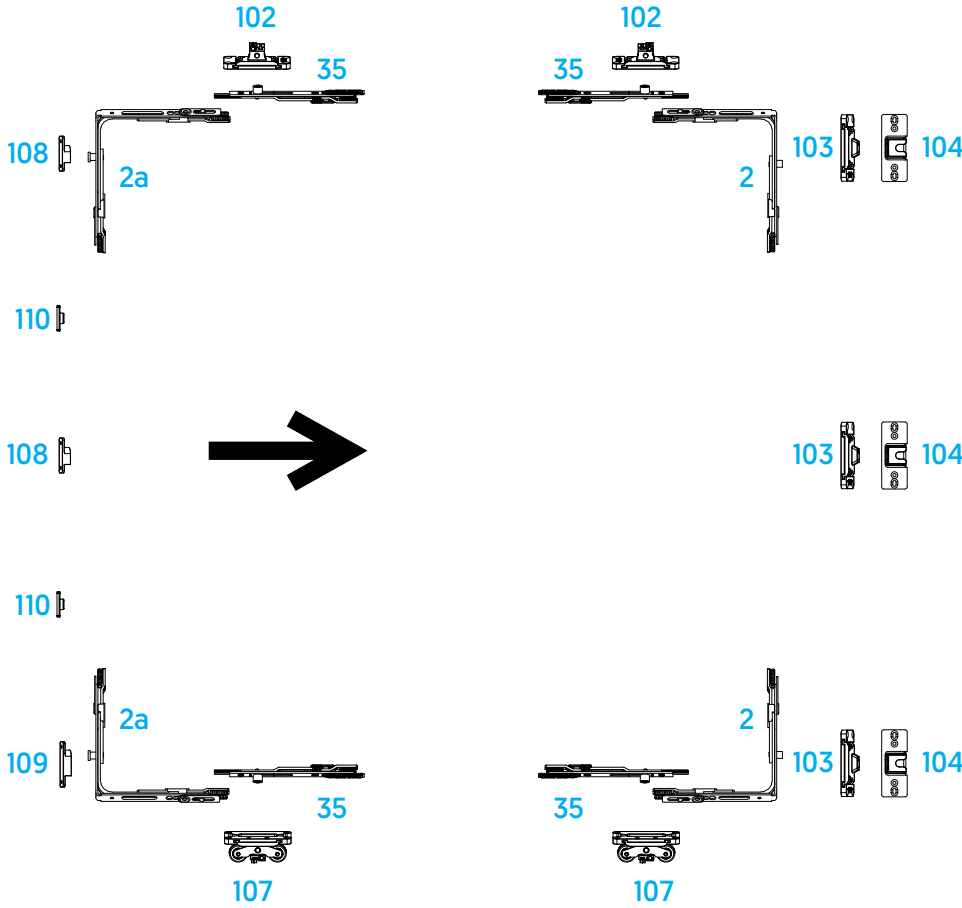
Set İeriđi

Set İeriđi 2000/L [V.4750.2L01]

No	rn Adı	rn Kodu	Adet
2	Kşe Bađlantı / 150 SK1 x 130 [mm]	V.0601.0102	2
2a	Kşe Bađlantı / 150 GK1 x 130 [mm]	V.0601.0202	2
35	Uzatma Parası	V.1102.0102	4
102	Merkezleyici Araba L	V.4752.0L02	2
103	Arka Kilitleme L	V.4753.0L02	3
104	Arka Kilitleme Karşıllđı	V.4762.0102	3
107	Taşıyıcı Araba L	V.4751.2L02	2
108	Kilitleme Karşıllđı	V.4761.0102	2
109	Kilitleme Karşıllđı (Havalandırma)	V.4761.0202	1
110	Stoper	V.4764.0116	2

Set İeriđi 2000/R [V.4750.2R01]

No	rn Adı	rn Kodu	Adet
2	Kşe Bađlantı / 150 SK1 x 130 [mm]	V.0601.0102	2
2a	Kşe Bađlantı / 150 GK1 x 130 [mm]	V.0601.0202	2
35	Uzatma Parası	V.1102.0102	4
102	Merkezleyici Araba R	V.4752.0L02	2
103	Arka Kilitleme R	V.4753.0L02	3
104	Arka Kilitleme Karşıllđı	V.4762.0102	3
107	Taşıyıcı Araba R	V.4751.2R02	2
108	Kilitleme Karşıllđı	V.4761.0102	2
109	Kilitleme Karşıllđı (Havalandırma)	V.4761.0202	1
110	Stoper	V.4764.0116	2

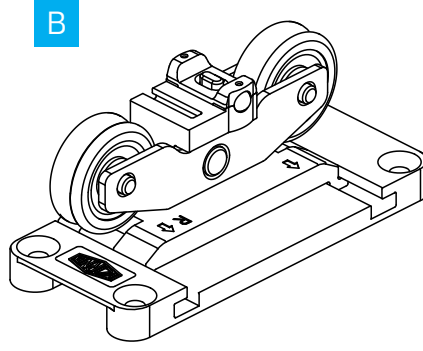
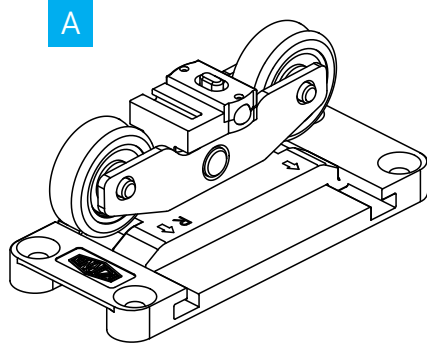


Profil Adı	Set Kodu
Deceuninck	V.4750.2x01
Pimapen	V.4750.2x01
Salamander	V.4750.2x01
Schnline	V.4750.2x01
Winsa	V.4750.2x01

Taşıyıcı Araba L/R



	Ürün Kodu	Ürün Adı	Adet
A	V.4751.1X02	Taşıyıcı Araba 1L/R	3
B	V.4751.2X02	Taşıyıcı Araba 2L/R	3

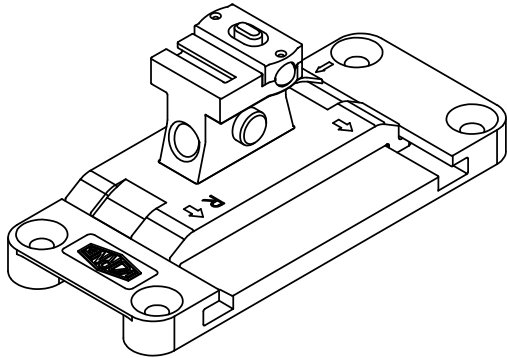


Profil Adı	Taşıyıcı Araba
Adopen	V.4751.1x02
Aluplast Smart Slide	V.4751.1x02
Asaş Inowa	V.4751.1x02
Decco	V.4751.1x02
Deceuninck	V.4751.2x02
Gealan SMOOVIO	V.4751.1x02
Pimapen	V.4751.2x02
Rehau Inowa	V.4751.1x02
Rehau Synego	V.4751.1x02
Salamander	V.4751.2x02
Schönlne	V.4751.2x02
Schuco Inowa	V.4751.1x02
Tecnocom	V.4751.1x02
Veka E-Slide	V.4751.1x02
Winsa	V.4751.2x02

En	
600 - 1200 mm	2 adet
1201 - 2100 mm	3 adet

Merkezleyici Araba L/R

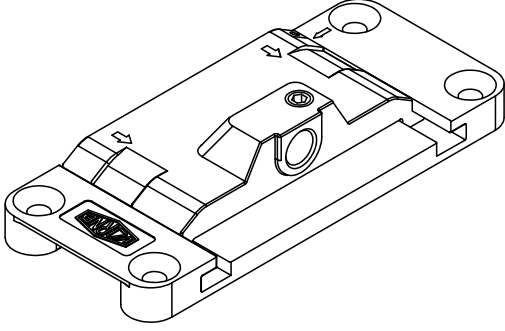
	Ürün Kodu	Ürün Adı	Adet
	V.4752.0X02	Merkezleyici Araba L/R	3



En	
600 - 1200 mm	2 adet
1201 - 2100 mm	3 adet

Arka Kilitleme L/R

Ürün Kodu	Ürün Adı	Adet
V.4753.0X02	Arka Kilitleme L/R	3



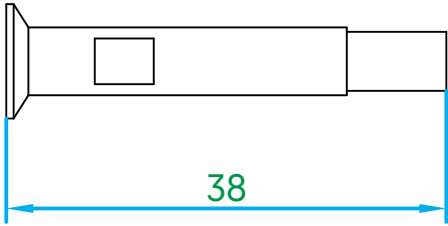
Boy	Adet
< 1200mm	2 adet
1201mm - 1700mm	3 adet
1701mm - 2400mm	4 adet

Çektirme Pimi

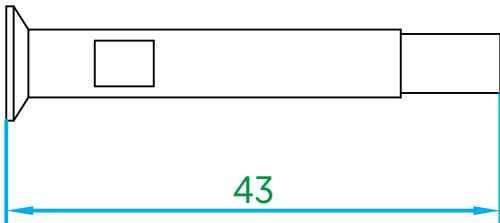
Ürün Kodu	Ürün Adı	Adet
A	Çektirme Pimi	10
B	Çektirme Pimi	10
C	Çektirme Pimi	10

Profil Adı	Çektirme Pimi
Adopen	43mm
Aluplast Smart Slide	48mm
Asaş Inowa	43mm
Decco	48mm
Deceuninck	38mm
Gealan SMOOVIO	48mm
Pimapen	38mm
Rehau Inowa	43mm
Rehau Synego	48mm
Salamander	48mm
Schönlne	43mm
Schuco Inowa	43mm
Tecnocom	43mm
Veka E-Slide	43mm
Winsa	38mm

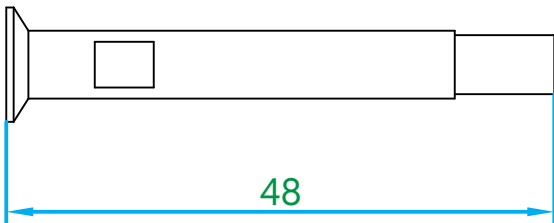
A



B

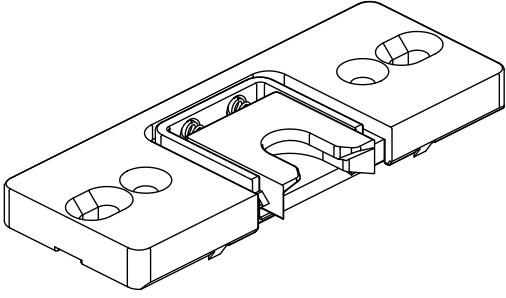


C



Arka Kilitleme Karşılığı

Ürün Kodu	Ürün Adı	Adet
V.4762.0102	Arka Kilitleme Karşılığı	3

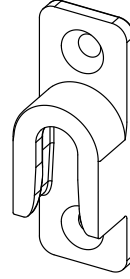


Kilitleme Karşılığı

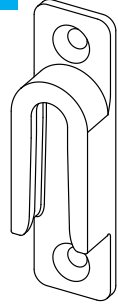


Ürün Kodu	Ürün	Adet	
A	V.4761.0102	Kilitleme Karşılığı	10 2
B	V.4761.0202	Kilitleme Karşılığı (Havalandırma)	10 2

A

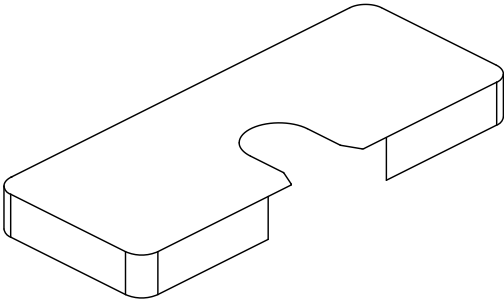


B



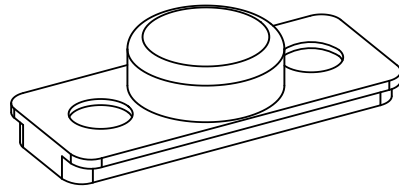
Arka Kilitleme Karşılık Kapağı

Ürün Kodu	Ürün Adı	Renk	Adet
V.4762.0007	Arka Kilitleme K. Kapağı	Beyaz RAL 9016	10
V.4762.0010	Arka Kilitleme K. Kapağı	Gümüş	10
V.4762.0016	Arka Kilitleme K. Kapağı	Siyah RAL 9005	10
V.4762.0032	Arka Kilitleme K. Kapağı	Antrasit Gri RAL 7016	10





Stoper

Ürün Kodu	Ürün Adı	Renk	Adet
V.4764.0116	Stoper	Siyah RAL 9005	10

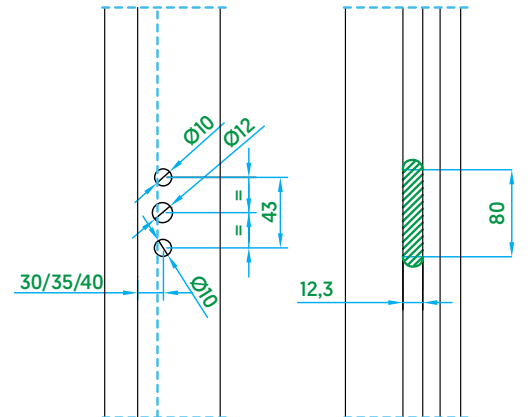
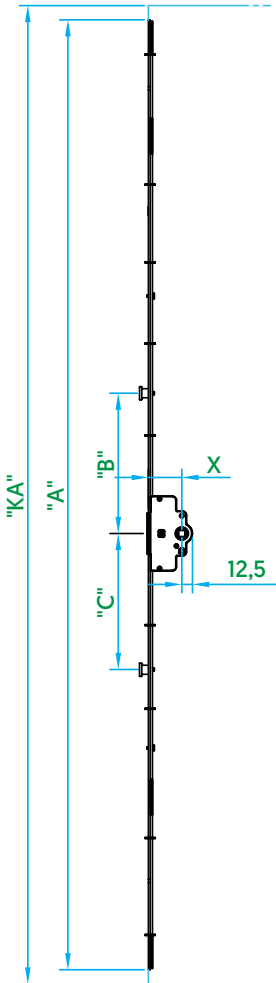


İspanyolet

Kol Yeri Orta / 30-35-40 Eksen

'X' (Eksen)	Ürün Kodu GK	Ürün Adı	Adet	'KA' (mm)	'A' (mm)	'B' (mm)	'C' (mm)		
30 mm	V.0228.0102	İspanyolet	10	450 - 700	400	-	-	-	-
	V.0236.0202	İspanyolet	10	700 - 1200	900	111	-	1	3
	V.0236.0402	İspanyolet	10	1200 - 1700	1400	111	-	1	6
	V.0236.0502	İspanyolet	10	1700 - 2200	1900	350	350	2	8
	V.0236.0802	İspanyolet	10	1900 - 2400	2150	350	350	2	10
35 mm	V.0218.0102	İspanyolet	10	450 - 700	400	-	-	-	-
	V.0238.0202	İspanyolet	10	700 - 1200	900	111	-	1	3
	V.0238.0402	İspanyolet	10	1200 - 1700	1400	111	-	1	6
	V.0238.0502	İspanyolet	10	1700 - 2200	1900	350	350	2	8
	V.0238.0802	İspanyolet	10	1900 - 2400	2150	350	350	2	10
40 mm	V.0233.0102	İspanyolet	10	450 - 700	400	-	-	-	-
	V.0240.0202	İspanyolet	10	700 - 1200	900	111	-	1	3
	V.0240.0402	İspanyolet	10	1200 - 1700	1400	111	-	1	6
	V.0240.0502	İspanyolet	10	1700 - 2200	1900	350	350	2	8
	V.0240.0802	İspanyolet	10	1900 - 2400	2150	350	350	2	10

Profil Adı	İspanyolet Eksenİ
Adopen	40mm
Aluplast Smart Slide	35mm
Asaş Inowa	40mm
Decco	35mm
Deceuninck	40mm
Gealan SMOOVIO	35mm
Pimapen	40mm
Rehau Inowa	40mm
Rehau Synego	35/40mm
Salamander	35mm
Schönline	40mm
Schuco Inowa	40mm
Tecnocom	40mm
Veka E-Slide	40mm
Winsa	40mm



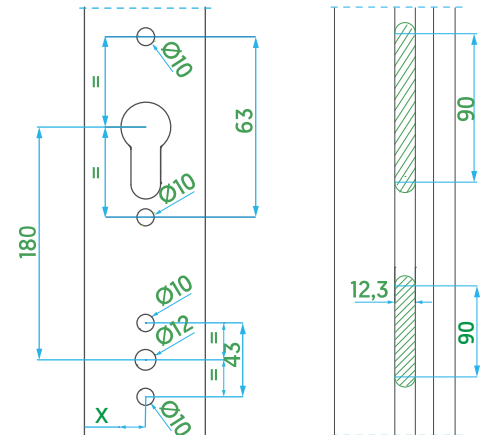
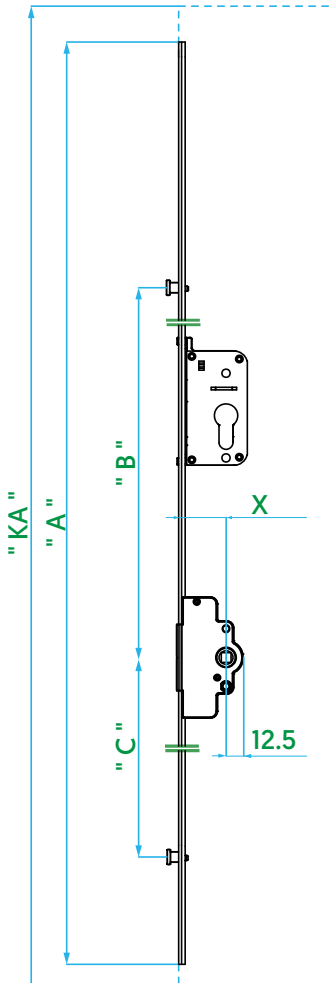
Kilitli Kapı İspanyoleti

Kol Yeri Orta / 30-35-40 Eksen






'X' (Eksen)	Ürün Kodu GK	Ürün Adı	Adet	'KA' (mm)	'A' (mm)	'B' (mm)	'C' (mm)		
30 mm	V.6106.0402	Kilitli Kapı İspanyoleti	10	1200 - 1700	1400	111	-	1	5
	V.6106.0502	Kilitli Kapı İspanyoleti	10	1700 - 2200	1900	350	350	2	8
	V.6106.0802	Kilitli Kapı İspanyoleti	10	1900 - 2400	2150	350	350	2	10
35 mm	V.6107.0402	Kilitli Kapı İspanyoleti	10	1200 - 1700	1400	111	-	1	5
	V.6107.0502	Kilitli Kapı İspanyoleti	10	1700 - 2200	1900	350	350	2	8
	V.6107.0802	Kilitli Kapı İspanyoleti	10	1900 - 2400	2150	350	350	2	10
40 mm	V.6108.0402	Kilitli Kapı İspanyoleti	10	1200 - 1700	1400	111	-	1	5
	V.6108.0502	Kilitli Kapı İspanyoleti	10	1700 - 2200	1900	350	350	2	8
	V.6108.0802	Kilitli Kapı İspanyoleti	10	1900 - 2400	2150	350	350	2	10

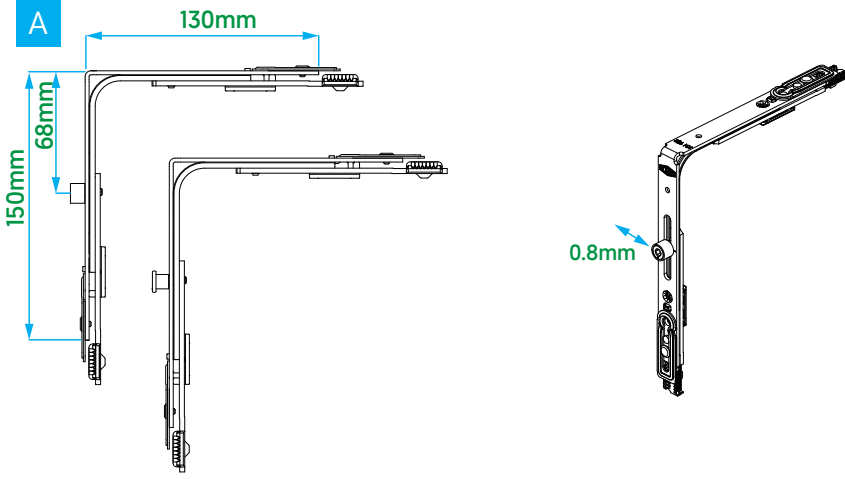
Profil Adı	İspanyolet Eksen
Adopen	40mm
Aluplast Smart Slide	35mm
Asaş Inowa	40mm
Decco	35mm
Deceuninck	40mm
Gealan SMOOVIO	35mm
Pimapen	40mm
Rehau Inowa	40mm
Rehau Synego	35/40mm
Salamander	35mm
Schönline	40mm
Schuco Inowa	40mm
Tecnocom	40mm
Veka E-Slide	40mm
Winsa	40mm



Köşe Bağlantı

Standart & Güvenlik Pimli (Tek Pimli)

Ürün Kodu	Ürün Adı	Adet			
V.0601.0102	Köşe Bağlantı / 150 SK1 x 130 (mm)	100	1	-	4
V.0601.0202	Köşe Bağlantı / 150 GK1 x 130 (mm)	100	-	1	4



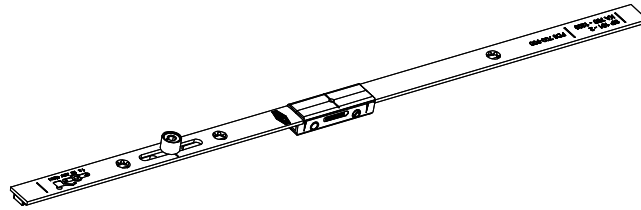
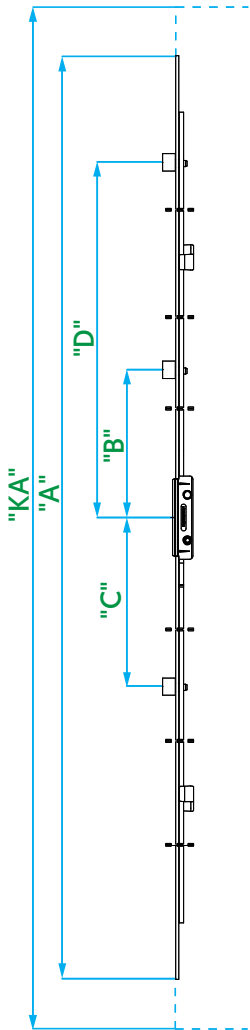
Orta Bağlantı



	Ürün Kodu SK	Ürün Adı	Adet	'KA' [mm]	'A' [mm]	'B' [mm]	'C' [mm]		
Dikey	V.0207.0102	Orta Bağlantı	10	450 - 700	400	-	-	-	-
	V.0213.0202	Orta Bağlantı	10	700 - 1200	900	-	-	-	3
	V.0213.0402	Orta Bağlantı	10	1200 - 1700	1400	111	-	1	6
	V.0213.0502	Orta Bağlantı	10	1700 - 2200	1900	350	350	2	8
	V.0213.0802	Orta Bağlantı	10	1900 - 2400	2150	350	350	2	10

	Ürün Kodu SK	Ürün Adı	Adet	'KA' [mm]	'A' [mm]	'B' [mm]	'C' [mm]		
Yatay	V.0207.0102*	Orta Bağlantı	10	600 - 960	400	-	-	-	-
	V.0213.0202	Orta Bağlantı	10	961 - 1200	900	-	-	-	3
	V.0213.1202	Orta Bağlantı	10	1201 - 1460	900	-	-	1	3
	V.0213.0402	Orta Bağlantı	10	1461 - 1960	1400	111	-	1	6
	V.0213.0502	Orta Bağlantı	10	1961 - 2100	1900	350	350	2	8

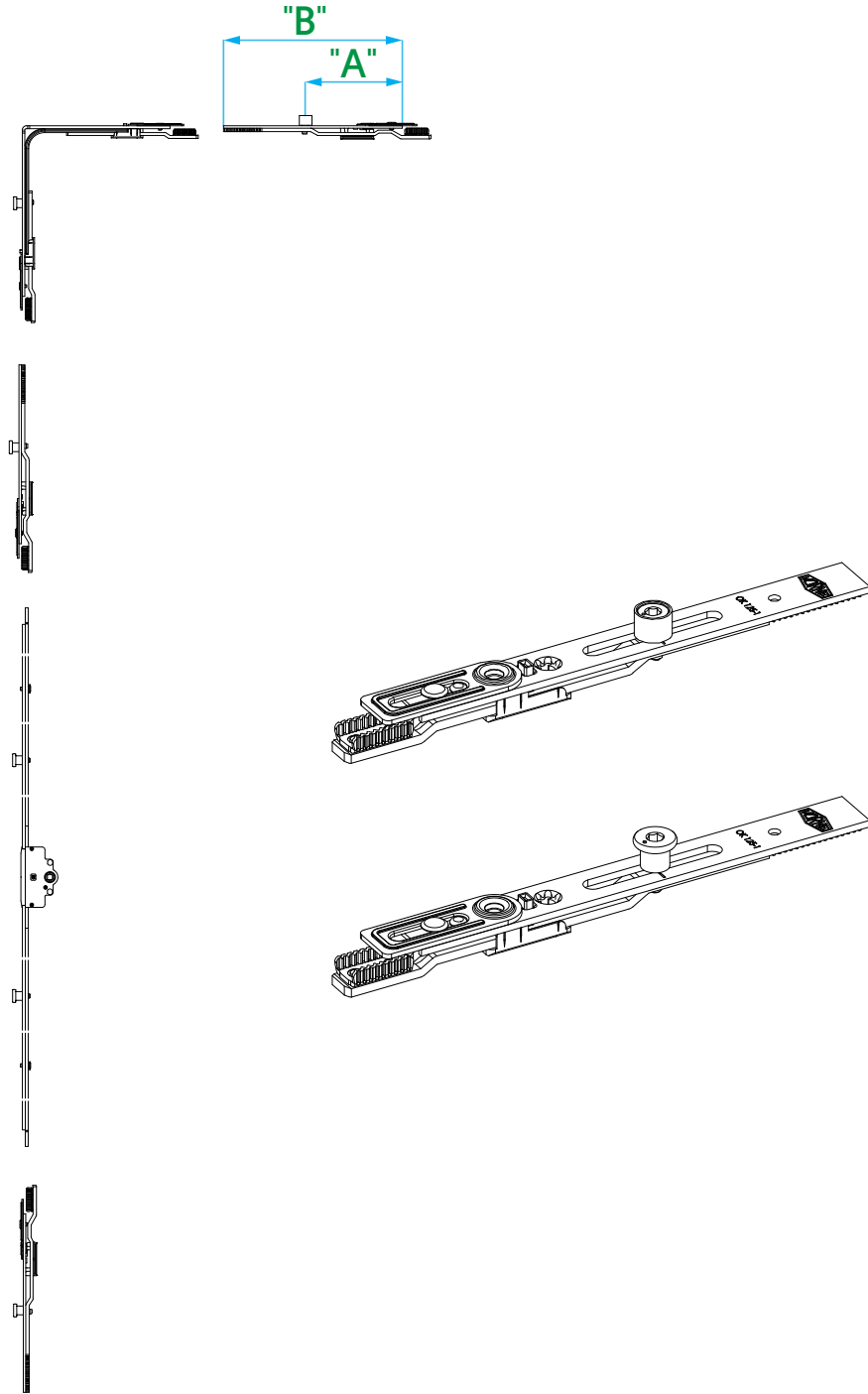
* 600mm - 760mm aralığı için kısa köşe kullanılması gerekmektedir.



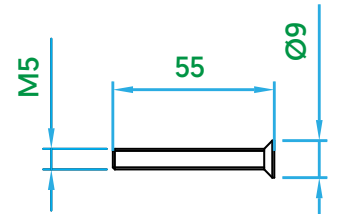
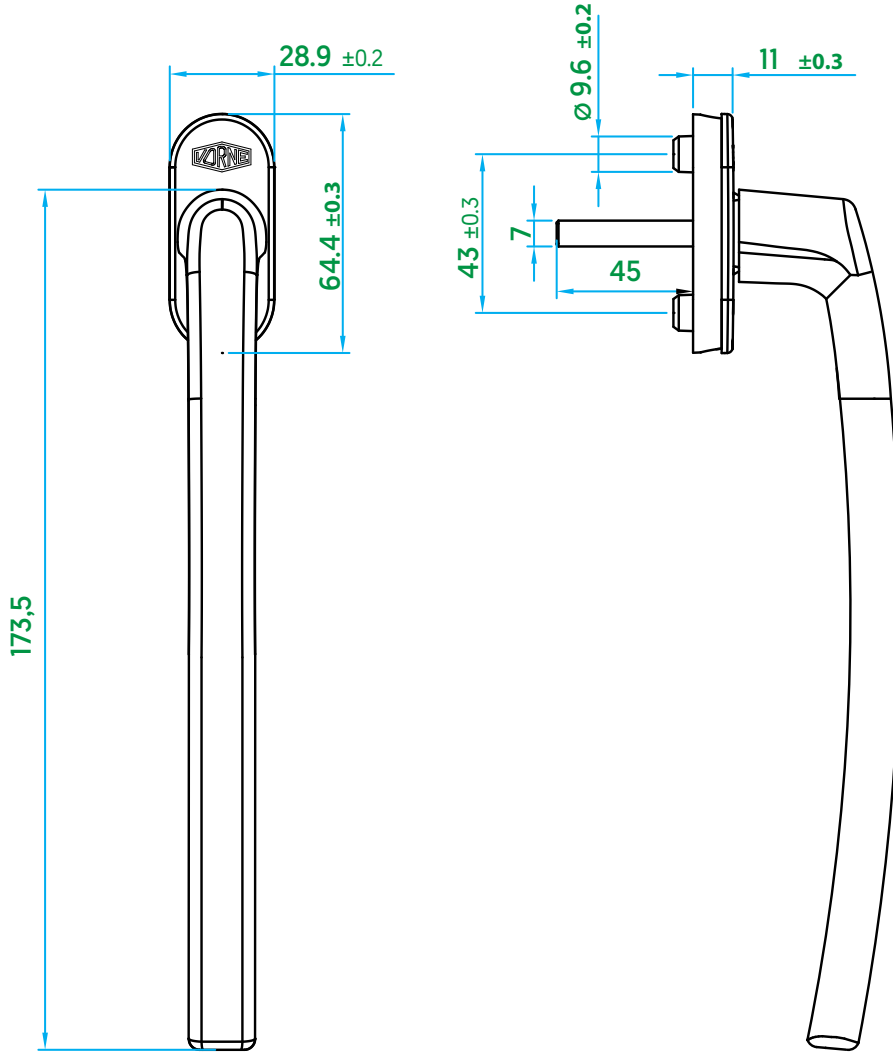
Uzatma Parçası

Ürün Kodu	Ürün Adı	Adet	'A' (mm)	'B' (mm)			
V.1102.0102	Uzatma Parçası	10	82	150	1	-	2
V.1102.0402*	Uzatma Parçası	10	82	200	1	-	2
V.1103.0402*	Uzatma Parçası	10	82	200	-	1	2

* Kilitleme mesafelerinin max 700 mm olması istenildiği durumlarda kanadın dikey kısımlarında kullanılır. İspanyolletlerin kesimleri 200 mm' lik uzatma parçası ölçüsü göz önüne alınarak yapılmalıdır

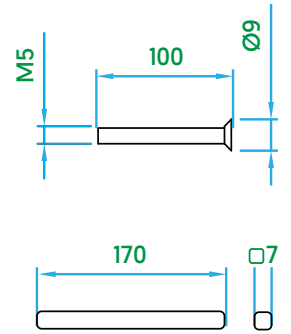
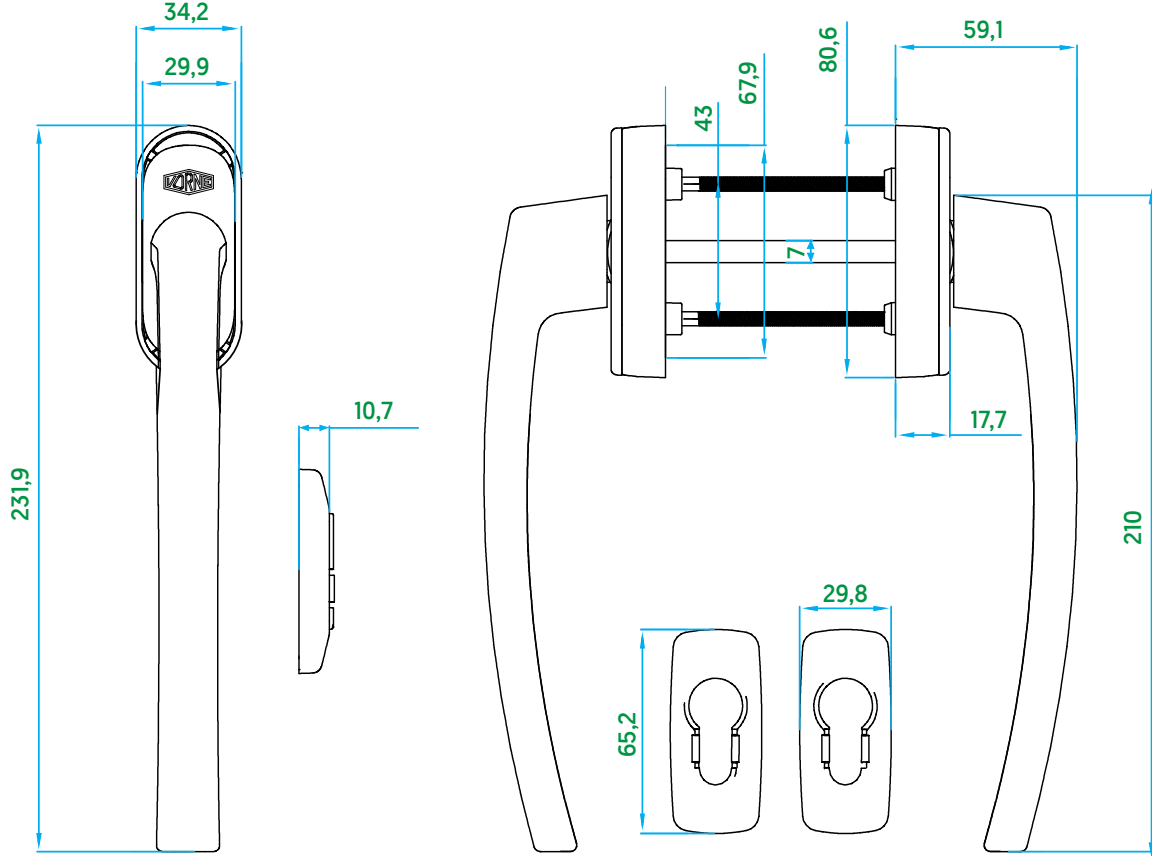


Ürün Kodu	Ürün	Renk	Adet
T.4601.0307	Kol	Beyaz / RAL 9016	1
T.4601.0310	Kol	Gümüş	1
T.4601.0316	Kol	Siyah / RAL 9005	1
T.4601.0332	Kol	Antrasit Gri / RAL 7016	1

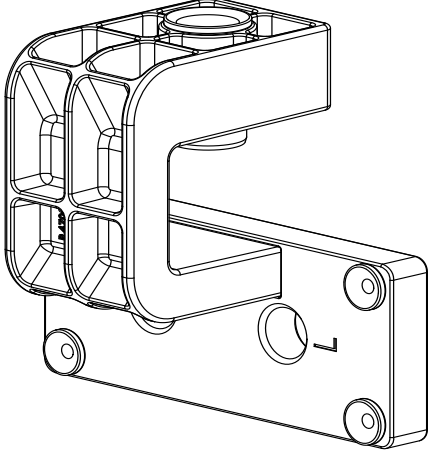


Çift Taraflı Kol

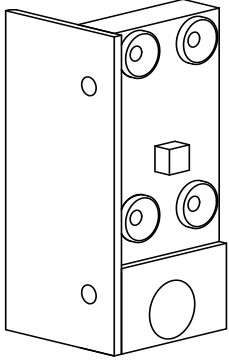
Ürün Kodu	Ürün	Renk	Adet
T.4603.0307	Çift Taraflı Kol	Beyaz / RAL 9016	1
T.4603.0310	Çift Taraflı Kol	Gümüş	1
T.4603.0316	Çift Taraflı Kol	Siyah / RAL 9005	1
T.4603.0332	Çift Taraflı Kol	Antrasit Gri / RAL 7016	1



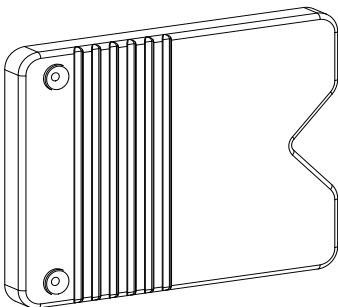
Ürün Kodu	Ürün Adı
V.4765.0114	Araba Şablonu



Ürün Kodu	Ürün Adı
V.4766.0102	Kilitleme Karşılık Şablonu

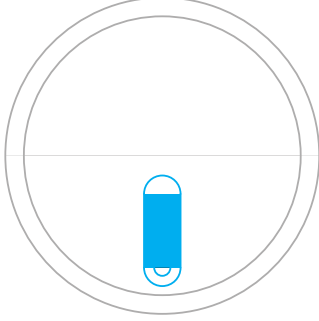


Ürün Kodu	Ürün Adı	Kullanıldığı Profil
V.4767.0114	Arka Kilitleme Karşılık Şablonu	Adopen / Asaş Inowa / Egepen
V.4767.0214	Arka Kilitleme Karşılık Şablonu	Gealan SMOOVIO / Salamander / Schönline / Veka E Slide
V.4767.0314	Arka Kilitleme Karşılık Şablonu	Rehu Synego
V.4767.0414	Arka Kilitleme Karşılık Şablonu	Aluplast Smart Slide
V.4767.0514	Arka Kilitleme Karşılık Şablonu	Decco
V.4767.0614	Arka Kilitleme Karşılık Şablonu	Tecnocom
V.4767.0714	Arka Kilitleme Karşılık Şablonu	Vekamove 76

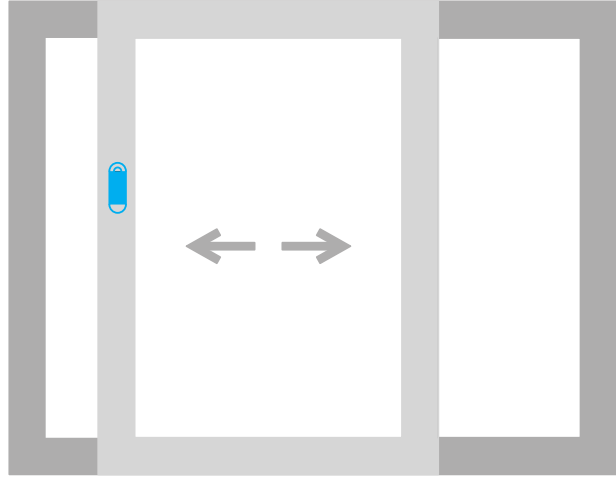
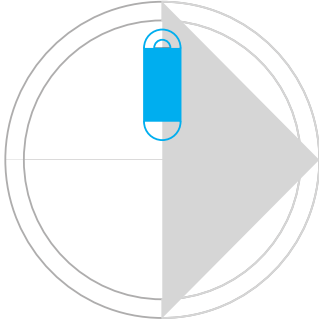


Kol Konumları

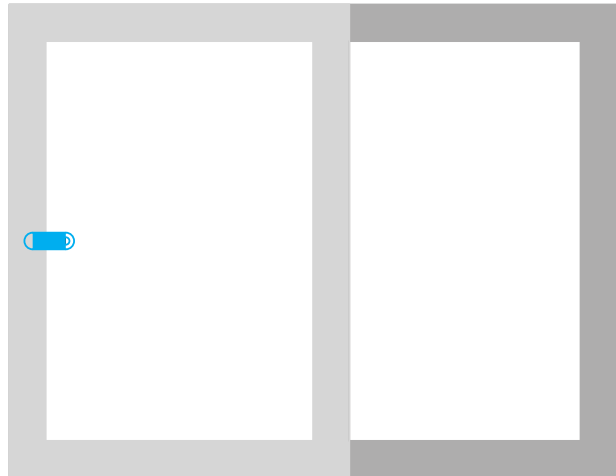
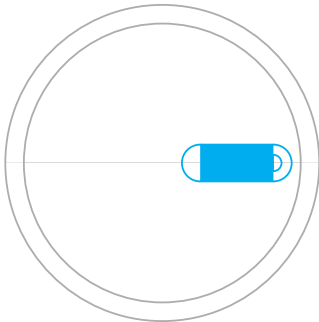
Kilitleme Pozisyonu



Sürme Pozisyonu



Havalandırma Pozisyonu

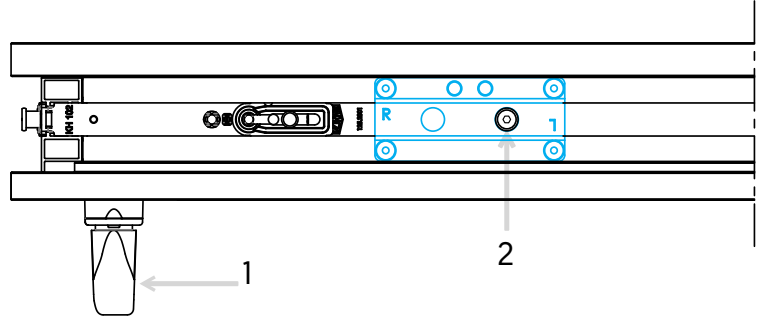
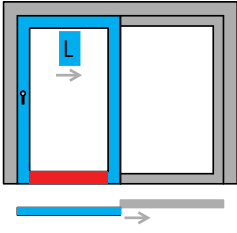


Ürün Montajları

1- Taşıyıcı Araba Şablon Konumlandırması ve Araba Montajı

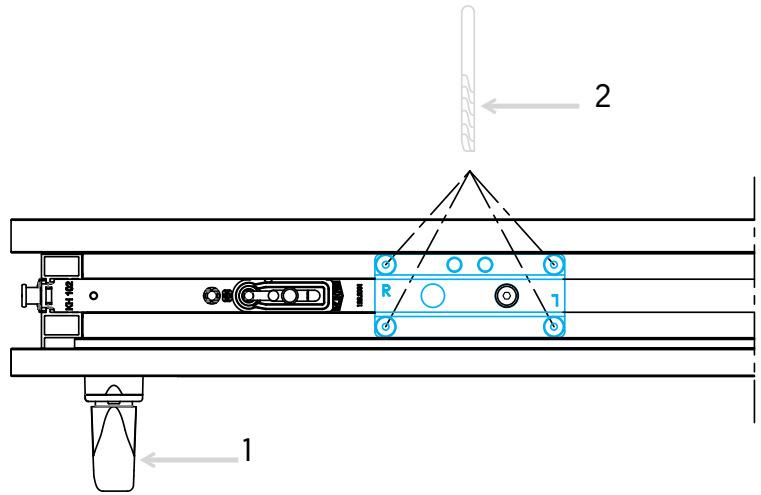
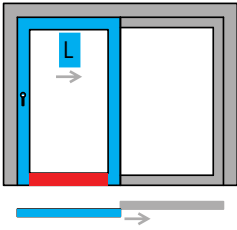


1-a



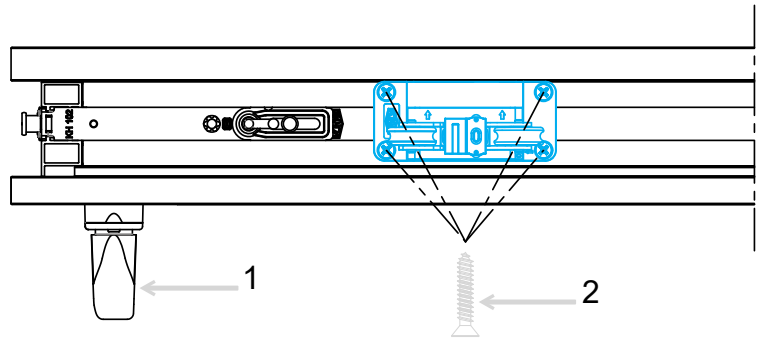
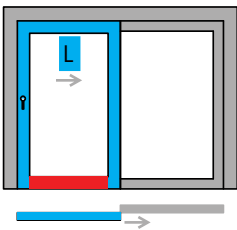
*Kol kilitleme konumunda iken şablonun L yazan yuvası pim üzerine yerleştirilir.

1-b



*Şablon yerleştirildikten sonra $\varnothing 3$ matkap ucu ile vidalar için ön delikler açılır.

1-c



*Taşıyıcı arabalar 3,9x.... vidalar yardımıyla sabitlenir.

UYARI

*Kolun yanlış konumu şablonun yanlış konumlandırılmasına ve yanlış montaj yapılmasına sebep olur.

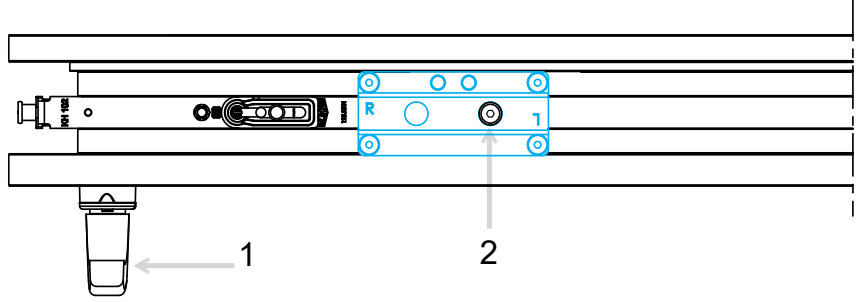
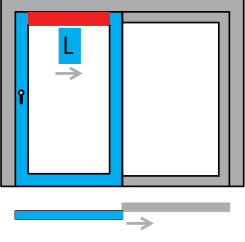
Kol "**kilitleme**" konumunda iken montaj şablonları konumlandırılmalı ve delme işlemi yapılmalıdır.

*Uygulamada örnek olarak L sistem uygulanmıştır. R sistem uygulaması için ürünlerin ve şablonun R kısımlarını kullanınız.

Ürün Montajları

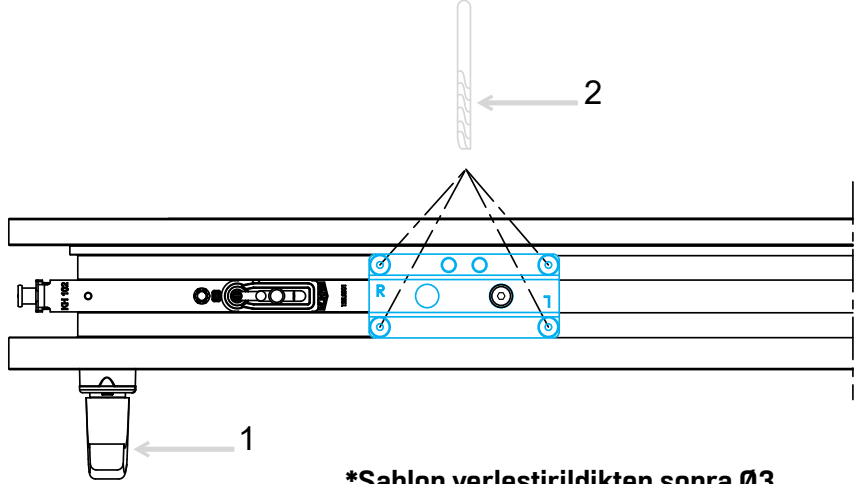
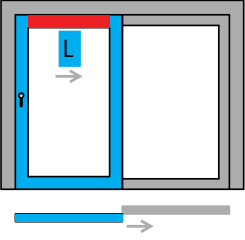
2 -Yönlendirici Araba Şablon Konumlandırması ve Araba Montajı

1-a



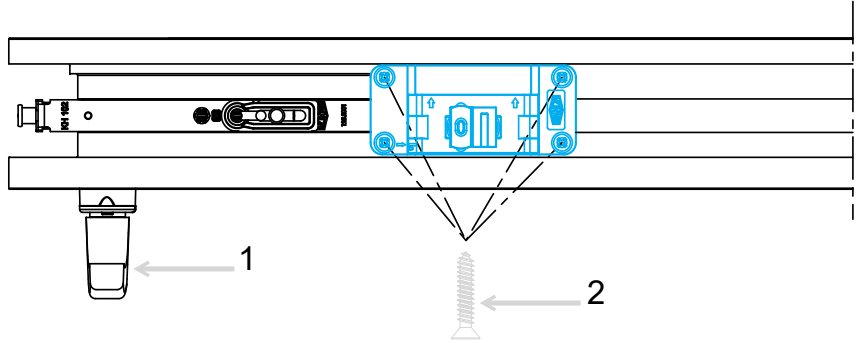
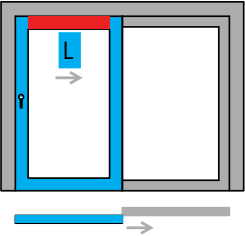
*Kol kilitleme konumunda iken şablonun L yazan yuvası pim üzerine yerleştirilir.

1-b



*Şablon yerleştirildikten sonra Ø3 matkap ucu ile vidalar için ön delikler açılır.

1-c



*Yönlendirici arabalar 3,9x.... vidalar yardımıyla sabitlenir.

UYARI

*Kolun yanlış konumu şablonun yanlış konumlandırılmasına ve yanlış montaj yapılmasına sebep olur.

Kol **"kilitleme"** konumunda iken montaj şablonları konumlandırılmalı ve delme işlemi yapılmalıdır.

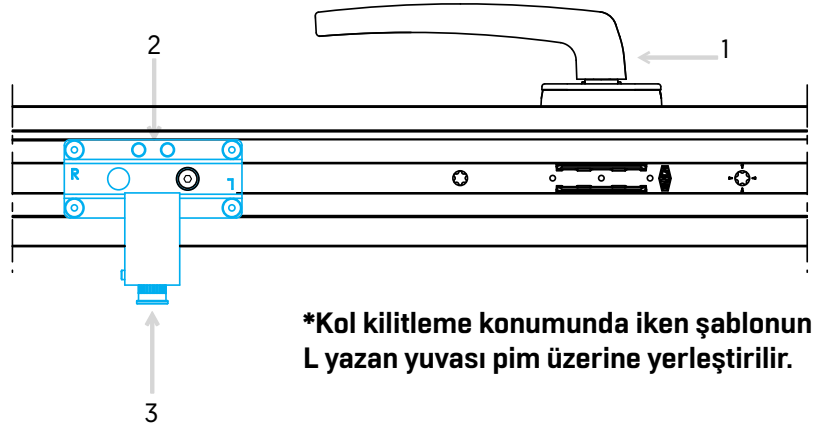
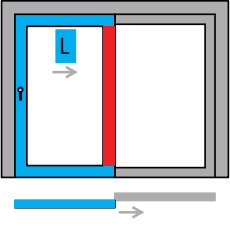
*Uygulamada örnek olarak L sistem uygulanmıştır. R sistem uygulaması için ürünlerin ve şablonun R kısımlarını kullanınız.

Ürün Montajları

3 - Arka Şablon Konumlandırması ve Arka Kilitleme Montajı

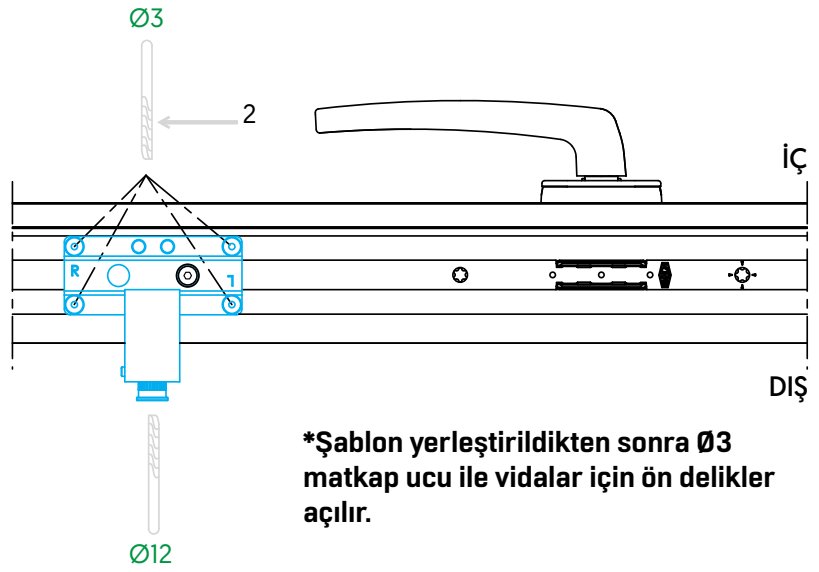
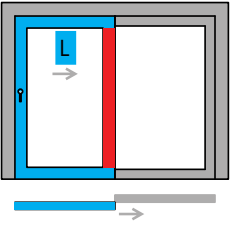


1-a



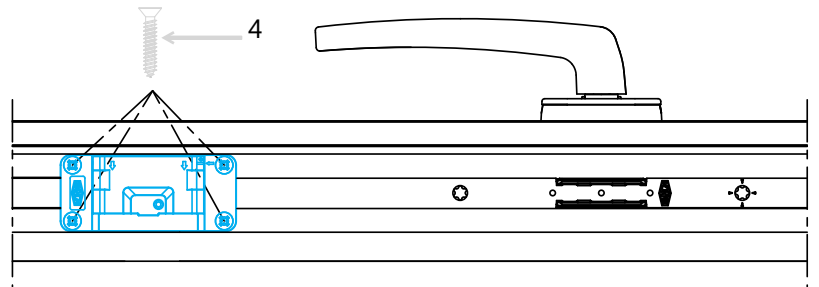
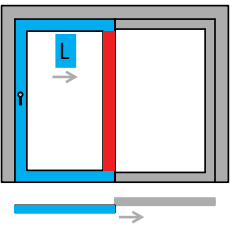
*Kol kilitleme konumunda iken şablonun L yazan yuvası pim üzerine yerleştirilir.

1-b



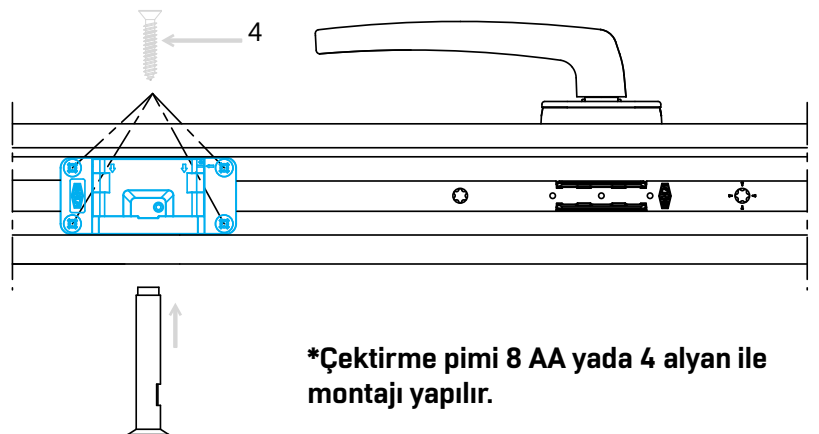
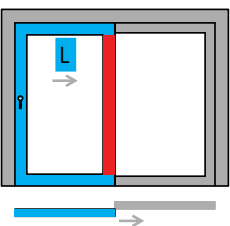
*Şablon yerleştirildikten sonra Ø3 matkap ucu ile vidalar için ön delikler açılır.

1-c



*Arka kitleme 3,9x... vidalar yardımıyla sabitlenir.

1-d

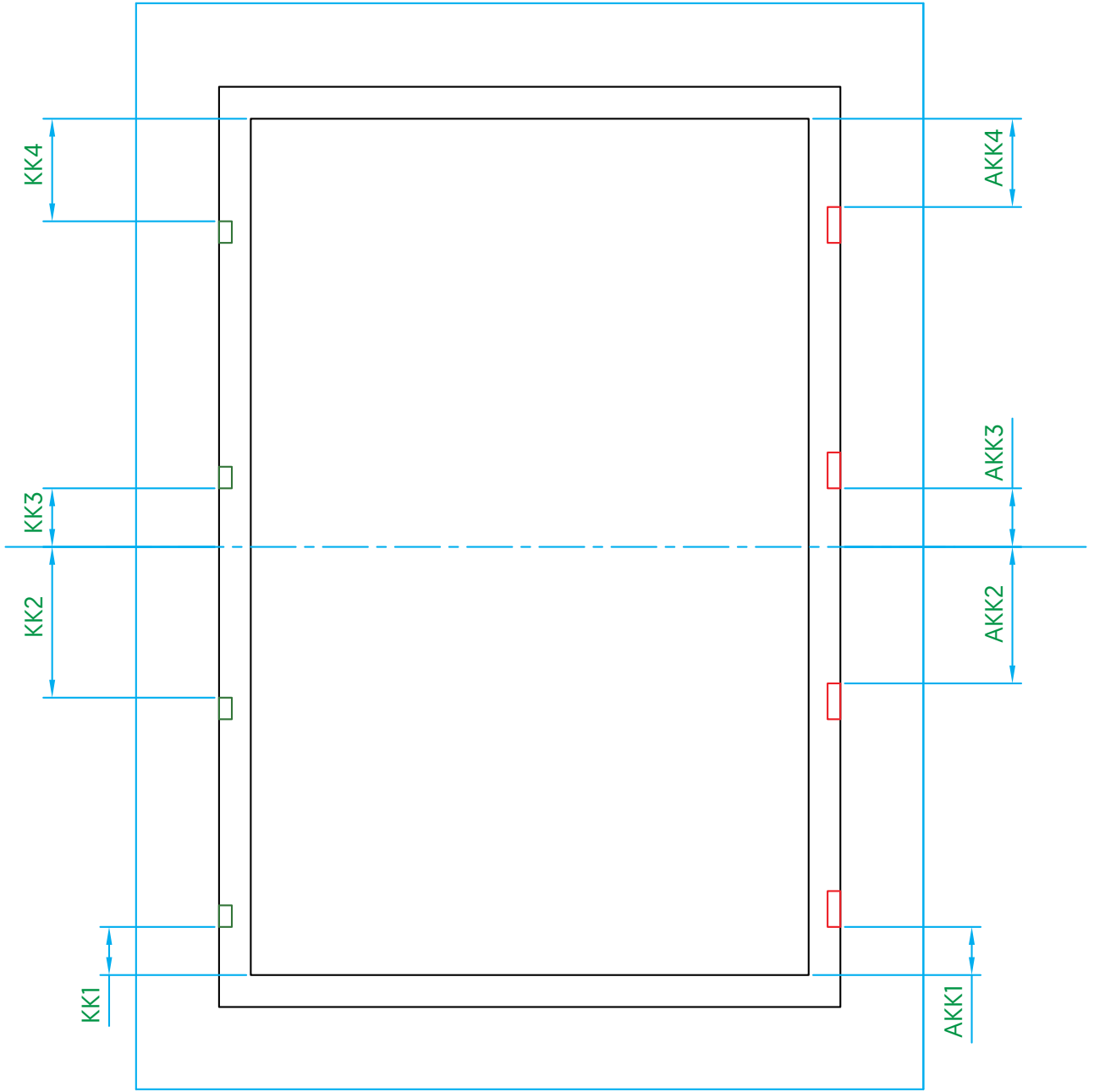


*Çektirme pimi 8 AA yada 4 alyan ile montajı yapılır.

UYARI

*Uygulamada örnek olarak L sistem uygulanmıştır. R sistem uygulaması için ürünlerin ve şablonun R kısımlarını kullanınız.

Karşılık Konumları

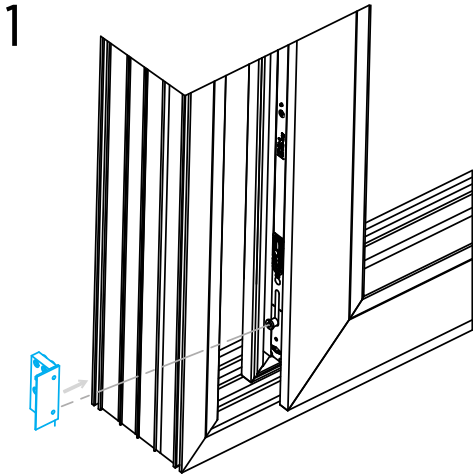


Kilitleme Karşılığı

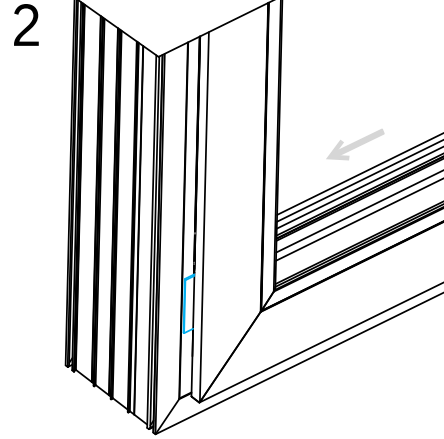
Arka Kilitleme Karşılığı

	KA / mm	K1	K2	K3	K4	KK1	KK2	KK3	KK4
	450-700	104	-	-	61	58	-	-	58
	700-1200	104	-	108	61	58	-	-	58
	1200-1700	104	-	108	61	58	-	63	58
	1700-2200	104	304	347	61	58	302	302	58
	1900-2400	104	304	347	61	58	302	302	58

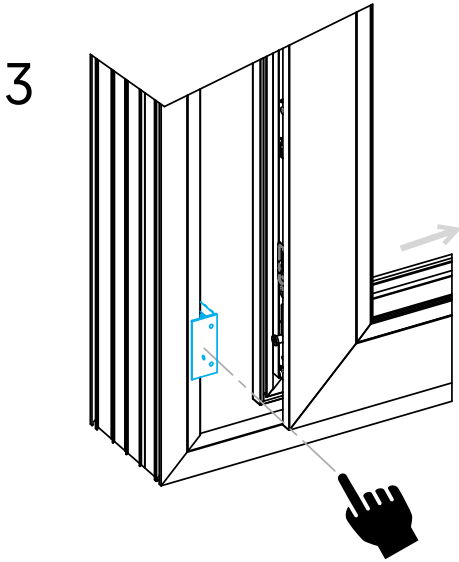
Kilitleme Karşılığı Şablon Uygulaması



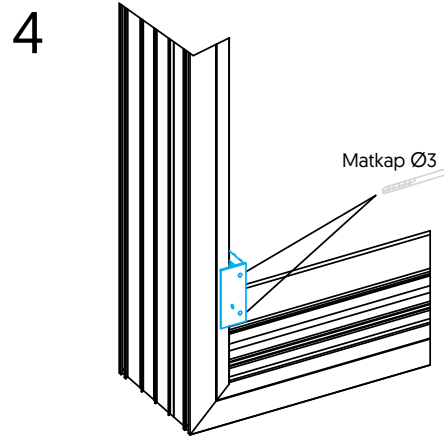
Kanat sürme pozisyonunda iken
Kilitleme Karşılığı Şablonu üzerindeki
yuva kilitleme pimine yerleştirilir



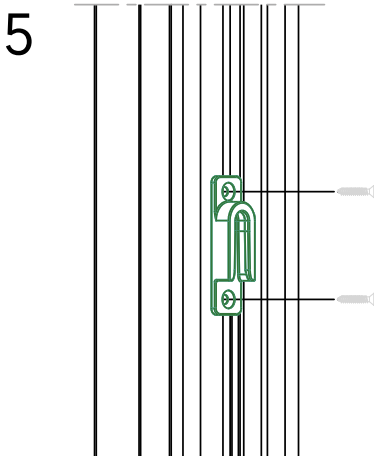
Kanat kapama yönünde hareket ettirilir ve
kasaya yanaştırılır



Karşılık şablonu manuel olarak sabitlenir ve kanat açma yönünde hareket ettirilir .



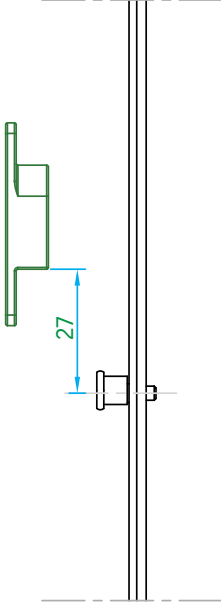
Sabitlenen şablonun yönüne uygun olarak Ø3 matkap ucu ile delinir.



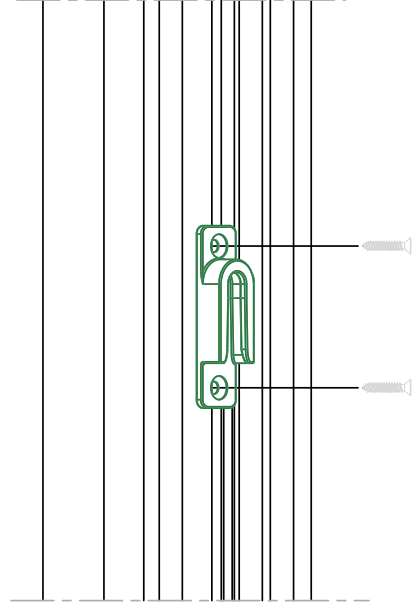
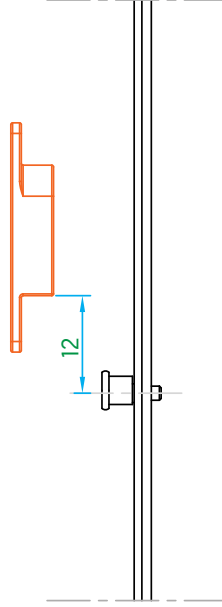
Açılan deliklere denk gelecek şekilde kilitleme karşılığı montajı yapılır.

Karşılık Montajı

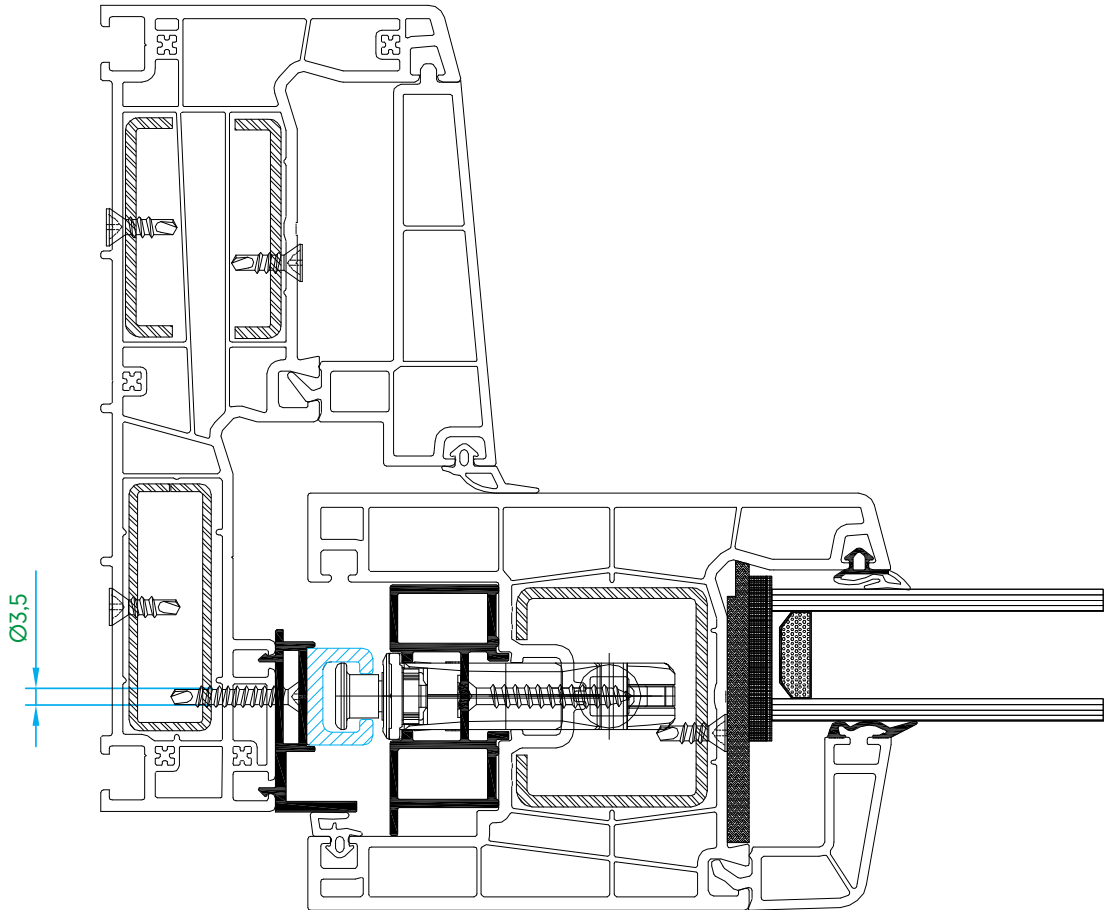
V.4761.0102
Kilitleme Karşılığı



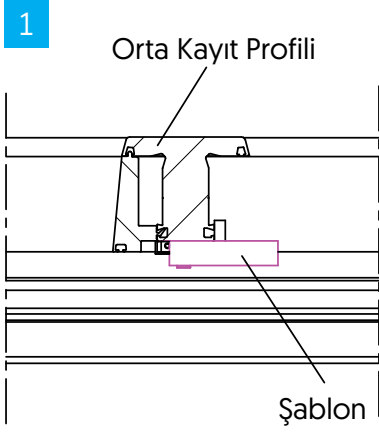
V.4761.0202
Havalandırmalı
Kilitleme Karşılığı



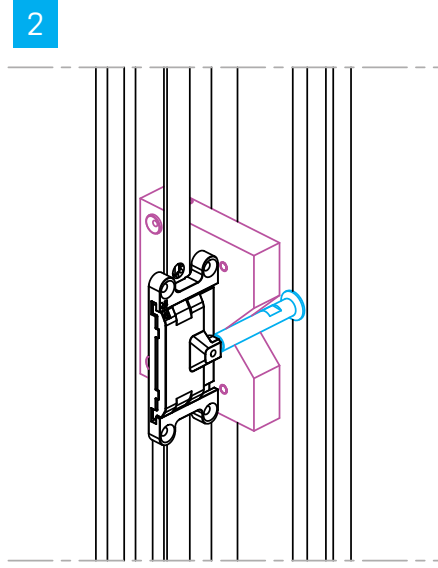
Kol Sürme Pozisyonu



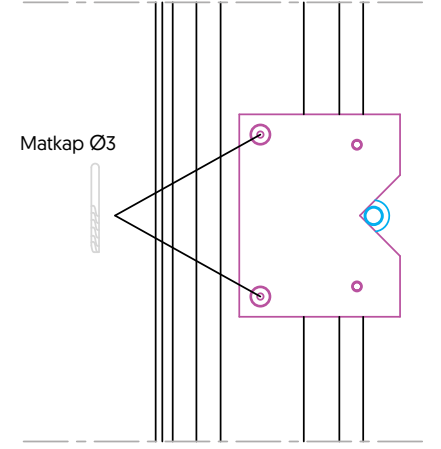
Arka Kilitleme Karşılık Montajı



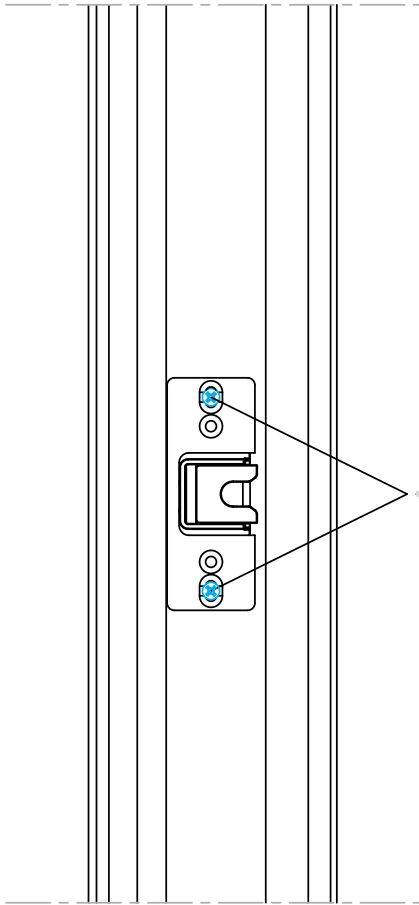
*Şablon dayama pimleri orta kayıta birleştirilir.



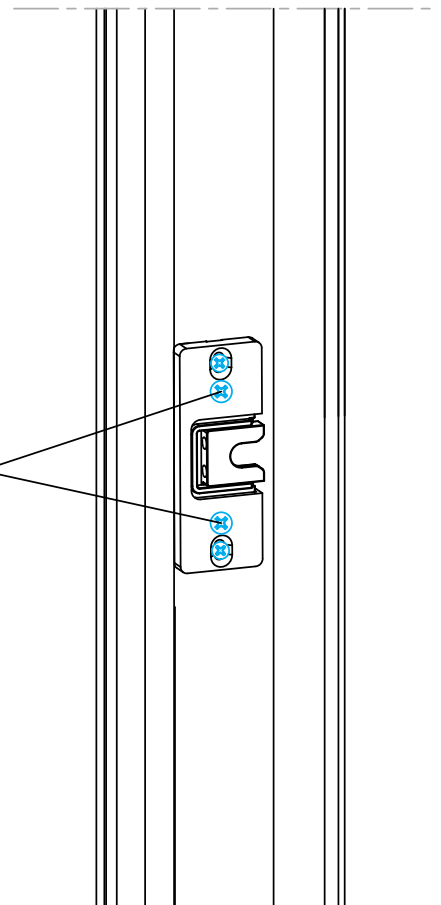
*Kanat uygun yönde hareket ettirilerek, çektirme pimi şablonun V yatağına konumlandırılır ve şablonun merkezlenmesi sağlanır.



*Manuel olarak sabitlenen şablon yardımıyla Ø3 matkap ucu ile vidalar için ön delik açılır.



Kontrol yapıldıktan sonra vidalar ile sabitlenir.



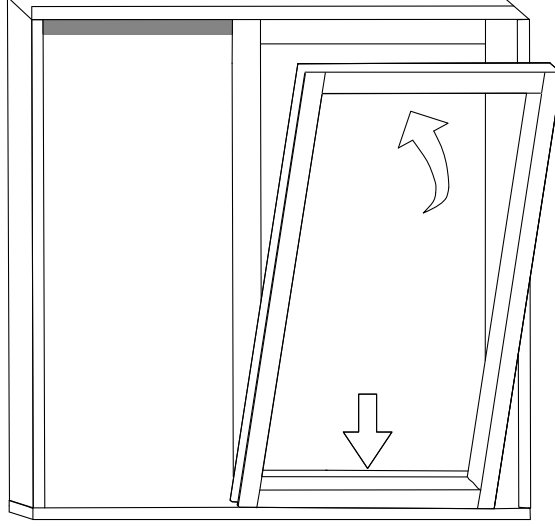
*Kol yanlış konumu şablonun yanlış konumlandırılmasına ve yanlış montaj yapılmasına sebep olur. Kol "sürme" konumunda iken montaj şablonları konumlandırılmalı ve delme işlemi yapılmalıdır.

Kanat Montajı

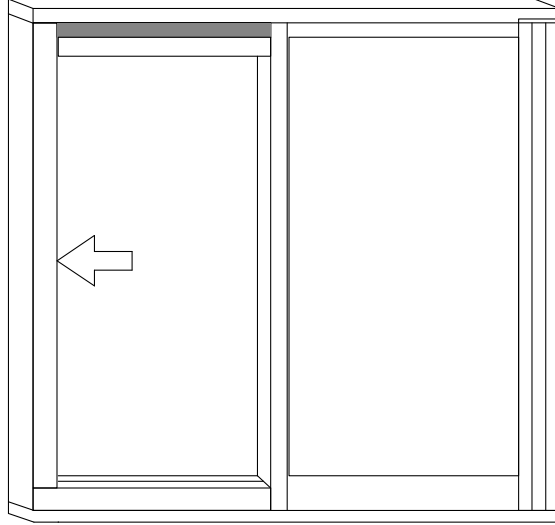
UYARI

**Emniyete alınmamış bir kanat ölüm tehlikesi oluşturabilir!
Çerçeveye güvenli bir şekilde sabitlenmemesi durumunda kanat kurulum sırasında düşebilir.
Kanatın düşmesini önlemek için uygulamayı en az iki kişiyle yapınız.**

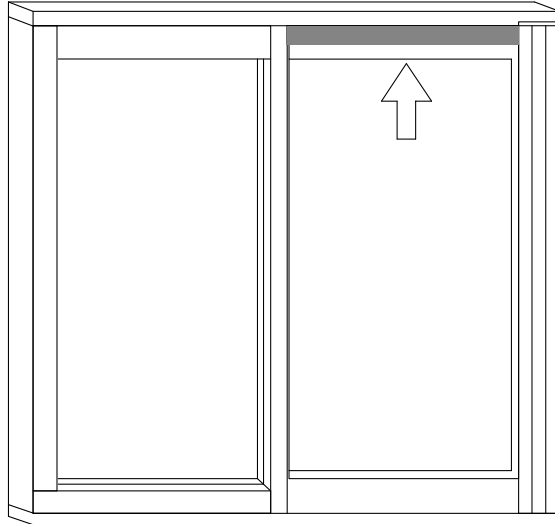
**1-] Kolu açık konuma getiriniz .
Kanat açılı bir şekilde öncelikle alt taşıyıcı araba grubu alt raya tekerlekler ray yuvasına denk gelecek şekilde otur-
tulur ve kanat dikleştirilir**

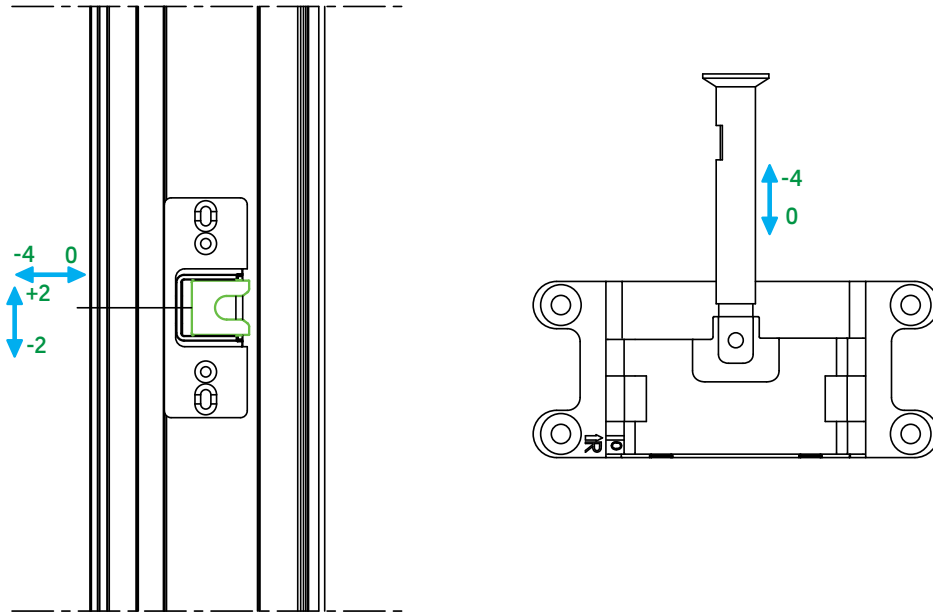


2-] Yuvaya yerleştirilen kanadı ön kısma doğru ilerleterek üst yönlendirme arabalarını yönlendirme rayı içerisine yerleştiriniz



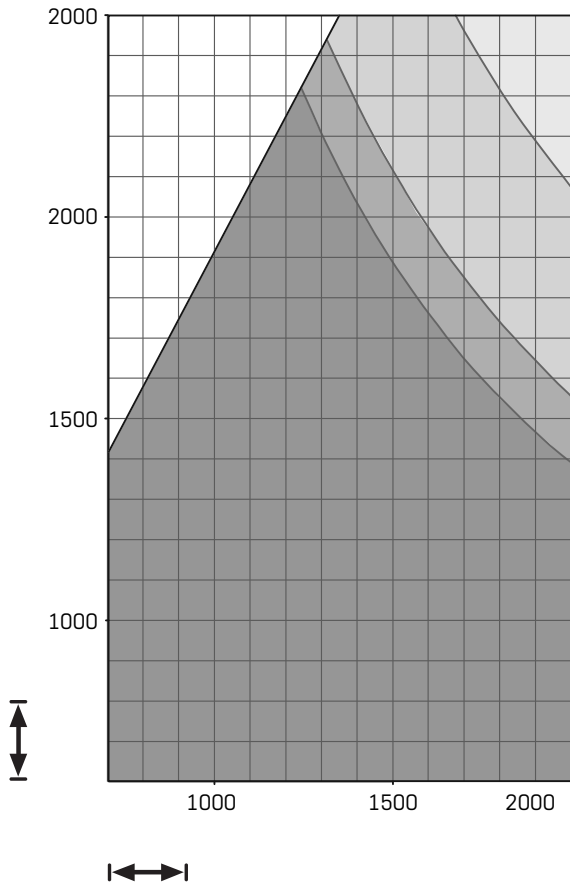
**3-] Üst yönlendirme rayının diğer kısmını kasaya sabitleyiniz.
[Vidalar maksimum 300 mm aralıklarla yerleştirilmelidir].**





Diyagram

SRH: SRW = max. 2:1



- = izin verilmeyen uygulama aralığı
- ≤ 35 kg/m²
- ≤ 50 kg/m²
- ≤ 70 kg/m²
- ≤ 80 kg/m²



PENCERE & KAPI SİSTEMLERİ