



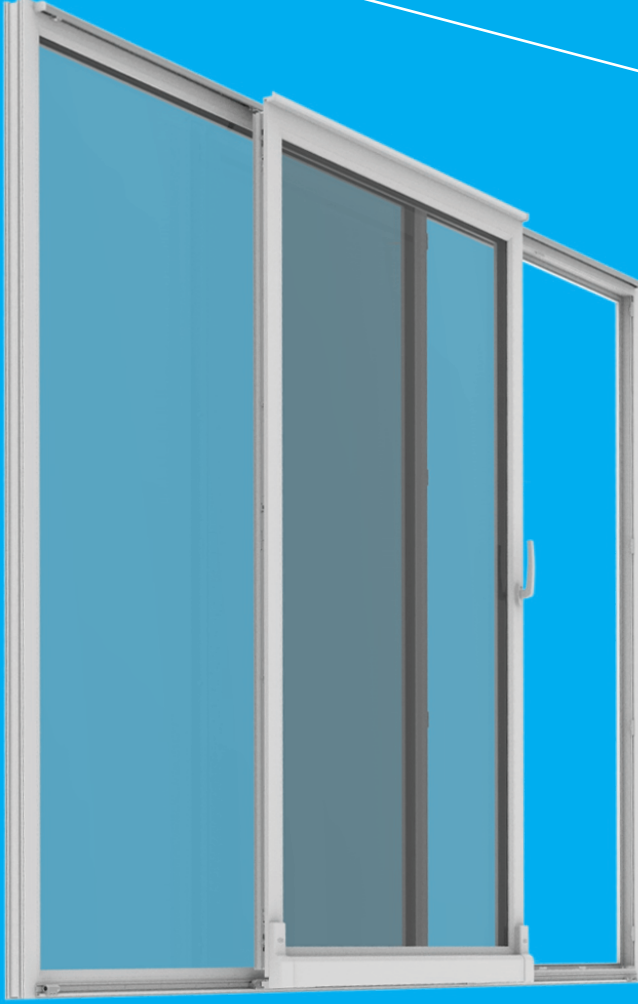
Paralel Devirmeli Sürme Sistemi
Güçlü yalıtımda estetik çözümler



PENCERE & KAPI SİSTEMLERİ







Hayata Yer Açan Estetik Tasarım

Balkon, teras ve bahçe çıkışı gibi geniş alanlarda kullanılmak üzere tasarlanan Vorne Paralel Devirmeli Sürme Sistemi, gelişmiş özellikleri sayesinde kullanıldığı mekânlarda önemli ölçüde yer kazandırır.

Vorne tarafından sunulan yüksek standartlı ve teknoloji temelli tüm ürünler gibi Paralel Devirmeli Sürme Sistemi de tüm kullanıcılara uzun kullanım ömrü sunar ve tüm aile için daha iyi bir yaşam kalitesi vaat eder.

Daha Güvenli Yaşam Alanları

Vorne Paralel Devirmeli Sürme Sistemi devirme ve sürme pozisyonunda kanadın güvenliğini artıracak tasarım ve donanıma sahiptir. Sistem, standart pimlerle kullanıldığında dahi kullanıcılara üstün güvenlik avantajı sunmasının yanı sıra, güvenli mantar başlı pimlerle donatılan pencere ve kapılarınız ile siz ve aileniz için ekstra güvenlik sağlar. Bunlara ek olarak, sistemde yer alan makas mekanizmasının özel tasarımı ve yapısı sayesinde sistem, havalandırma konumunda bile hırsızlara karşı tam güvenlik sağlar.



Kolay Kullanım

Sistem, özel tasarım tekerlekleri ve araba seti sayesinde tek elle kolayca hareket ettirilebilme konforunu kullanıcılara sunar. Vorne Paralel Devirmeli Sürme Sistemi, 130 kg'a ulaşan ağırlıklarda titreme ya da sallantı olmadan kolayca devrilebilir, paralel sürülebilir ve zahmetsizce kapanabilir.

Mekânınıza ve zevkinize uygun profile göre belirleyebileceğiniz RAL 9016 beyaz, RAL 8022 kahve, gümüş, RAL 9005 siyah ya da RAL 1013 krem renk seçenekleriyle Vorne Paralel Devirmeli Sistemi'nde bulunan kol ve kapak alternatifleri özgün dekorasyon fikirlerine ilham verir.



Hızlı Montaj

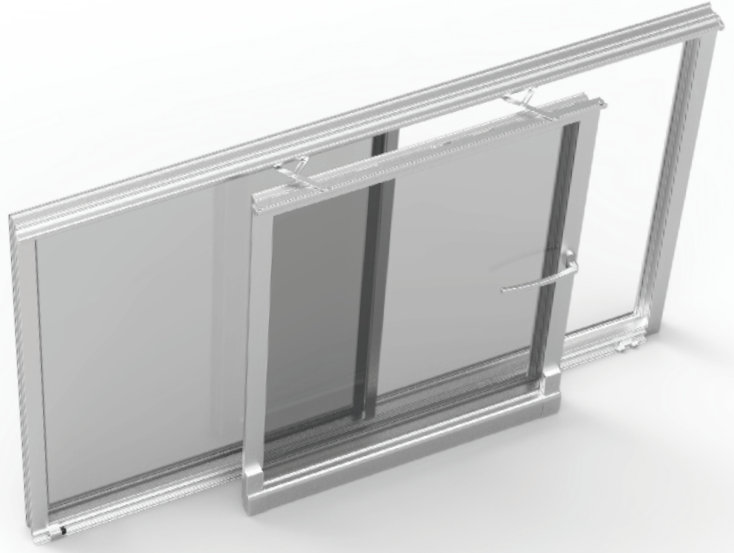
Ürün montajını gerçekleştirecek uzmanlar için Vorne Paralel Devirmeli sürme Sistemi'nin bileşenlerindeki parçalar kompakt olarak tasarlanmıştır. Sistemin avantajları sayesinde pencere ve kapılarınız kolayca ve hızlı monte edilir. Dolayısıyla Vorne'nin ileri teknoloji ürünleri sayesinde kurulum standart süresinden çok daha hızlı gerçekleşir. Böylelikle hem zamandan tasarruf edilir hem de işçi maliyetlerini minimuma iner.



Paralel Devirmeli Sürme Sistemi Alüminyum Uygulama

Vorne Paralel Devirmeli Sürme Sistemi farklı profillere uygun olarak tasarlanmıştır. Şıklık ve sağlamlığı ön plandan tutanlar için alüminyum profil seçeneklerine uygun PDS sürme aksesuarları ile hayalinizdeki yaşam alanına ulaşmak artık çok kolay.

Sistem, 12 mm çalışma boşluğunda işlev kazanan, 18-20 kanat profiline sahip tüm profil gruplarında kullanılan, 9 ve 13 aks kilitleme eksenlerine uygun sistem çözümlerinin tamamına uygulanabilmektedir.



Paralel Devirmeli Sürme Sistemi Ahşap Uygulama

Toz çekmeyen, mekândaki rutubet üzerinde hakimiyet kurarak bir tür nem düzenleyici görevi gören ahşap, sağlıklı niteliğiyle öne çıkmaktadır. Doğallıktan vazgeçemeyenler için tasarlanan Vorne Paralel Devirmeli Sürme Sistemi ısı transferini engelleyen, havayla dolu hücreleri sayesinde yüksek ısı yalıtımı sağlayarak; ısıtma maliyetlerinin azalmasına yardımcı olur.

Sistem, 12 mm çalışma boşluğunda işlev kazanan, 18-20 kanat profiline sahip tüm profil gruplarında kullanılan, 9 ve 13 aks kilitleme eksenlerine uygun sistem çözümlerinin tamamına uygulanabilmektedir.

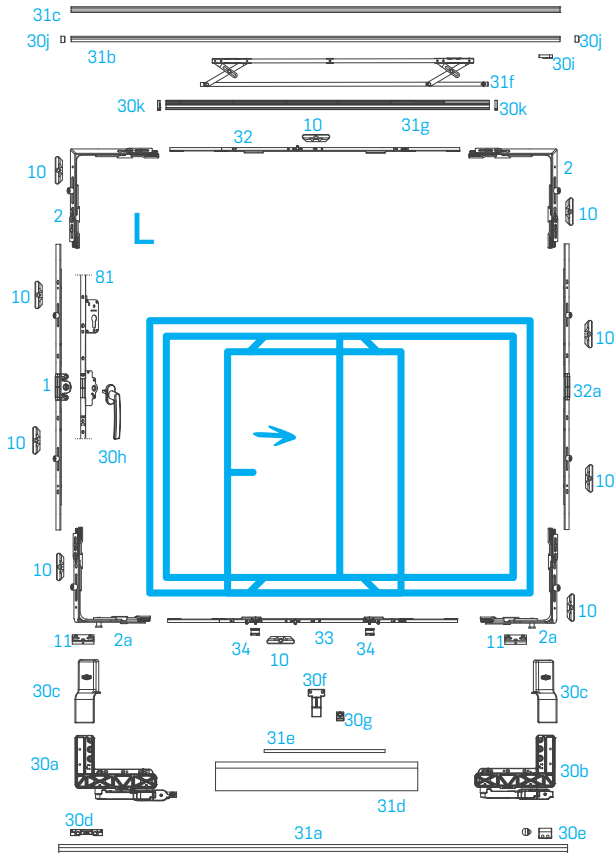


PVC - Tek Kanat Uygulama

Kullanım Aralığı

Kanat Lamba Eni	600 - 1600 mm
Kanat Lamba Boyu	700 - 2400 mm
Kanat Ağırlığı	maks. 130 kg

- 1 ÇA İspanyolet
- 2 Köşe Bağlantı
- 2a Güvenlikli Köşe Bağlantı
- 10 Kilit Karşılığı
- 11 Güvenlikli Kilit Karşılığı
- 30a PDS Kumandalı Araba
- 30b PDS Kumandasız Araba
- 30c PDS Araba Kapakları
- 30d PDS Kumanda Takozu
- 30e PDS Alt Stoper Parçası
- 30f PDS Kapak Destek Parçası
- 30g PDS Çubuk Destek Takozu
- 30h PDS Kol
- 30i PDS Üst Stoper
- 30j PDS Kılavuz Rayı Yan Kapak
- 30k PDS Makas Kılavuz Kapağı
- 31a PDS Taşıyıcı Ray
- 31b PDS Kılavuz Rayı
- 31c PDS Kılavuz Rayı Kapağı
- 31d PDS Kapak Profili
- 31e PDS Bağlantı Çubuğu
- 31f PDS Kaydırma Makası
- 31g PDS Makas Kılavuzu
- 32 Üst Ara Bağlantı
- 32a Orta Bağlantı (Dikey)
- 33 Otomatik İspanyolet Alt Bağlantı
- 34 PDS Karşılık
- 81 Çift Açılım Kilitli İspanyolet

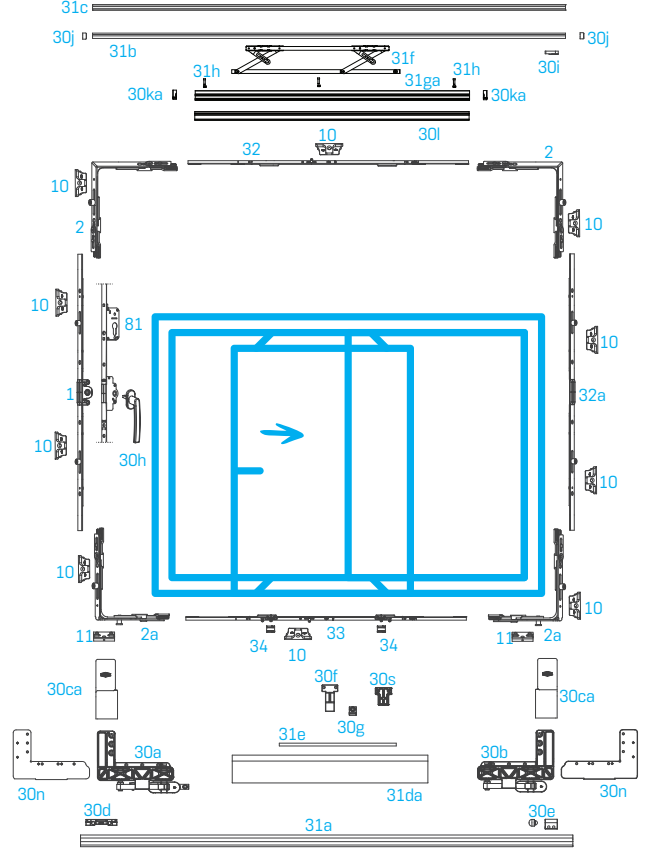


Alüminyum Uygulama

Kullanım Aralığı

Kanat Lamba Eni	600 - 1600 mm
Kanat Lamba Boyu	700 - 2400 mm
Kanat Ağırlığı	maks. 130 kg

- 1 ÇA İspanyolet
- 2 Köşe Bağlantı
- 2a Güvenlikli Köşe Bağlantı
- 10 Kilit Karşılıkları
- 11 Güvenlikli Kilit Karşılığı
- 30a PDS Kumandalı Araba
- 30b PDS Kumandasız Araba
- 30ca PDS Araba Kapakları (Alüminyum)
- 30d PDS Kumanda Takozu
- 30e PDS Alt Stoper Parçası
- 30f PDS Kapak Destek Parçası
- 30g PDS Çubuk Destek Takozu
- 30h PDS Kol
- 30i PDS Üst Stoper
- 30j PDS Kılavuz Rayı Yan Kapak
- 30ka PDS Makas Kılavuz Kapağı (Alüminyum)
- 30l PDS Makas Kılavuz Kapağı Profili (Alüminyum)
- 30n PDS Araba Destek Takozu (Alüminyum)
- 30s PDS Çubuk Destek Takozu (Alüminyum)
- 31a PDS Taşıyıcı Ray
- 31b PDS Kılavuz Rayı
- 31c PDS Kılavuz Rayı Kapağı
- 31da PDS Kapak Profili (Alüminyum)
- 31e PDS Bağlantı Çubuğu
- 31f PDS Kaydırma Makası
- 31ga PDS Makas Kılavuzu (Alüminyum)
- 31h PDS Vida Seti (Alüminyum)
- 32 Üst Ara Bağlantı
- 32a Orta Bağlantı (Dikey)
- 33 Otomatik İspanyolet Alt Bağlantı
- 34 PDS Karşılık
- 81 Çift Açılım Kilitli İspanyolet

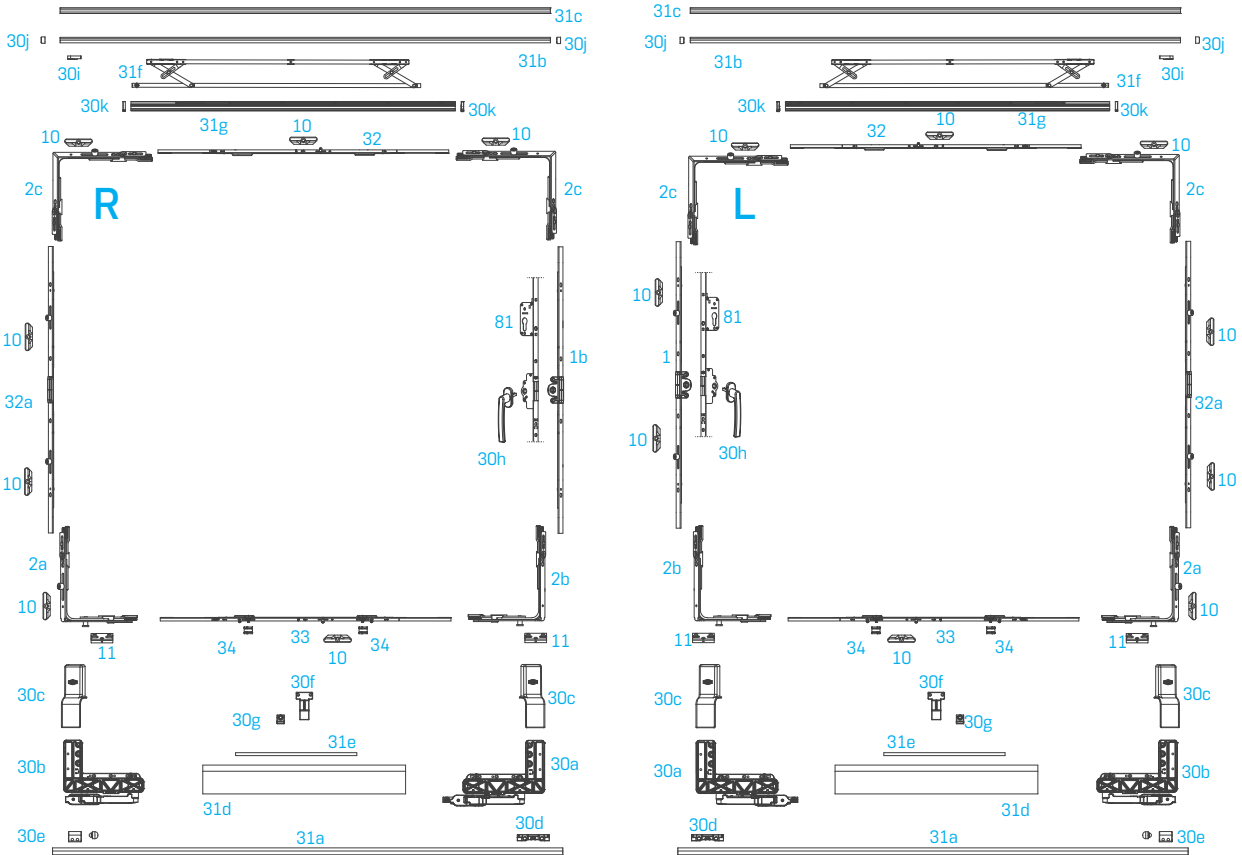
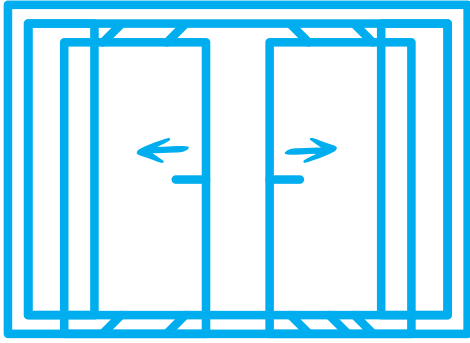


PVC - Çift Kanat Uygulama

Kullanım Aralığı

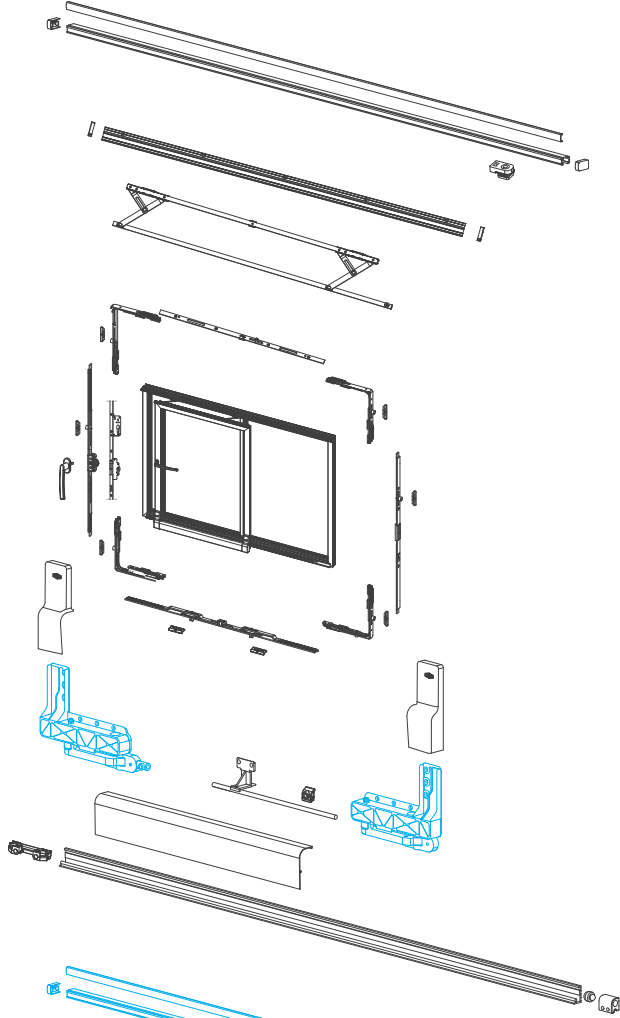
Kanat Lamba Eni	600 - 1600 mm
Kanat Lamba Boyu	700 - 2400 mm
Kanat Ağırlığı	maks. 130 kg

- | | | | |
|-----|----------------------------|-----|----------------------------------|
| 1 | ÇA İspanyolet | 30i | PDS Üst Stoper |
| 1b | ÇA İspanyolet (Pimsiz) | 30j | PDS Kılavuz Rayı Yan Kapak |
| 2a | Güvenlikli Köşe Bağlantı | 30k | PDS Makas Kılavuz Kapağı |
| 2b | Güvenlikli Köşe Bağlantı | 31a | PDS Taşıyıcı Ray |
| 2c | Köşe Bağlantı | 31b | PDS Kılavuz Rayı |
| 10 | Kilit Karşılığı | 31c | PDS Kılavuz Rayı Kapağı |
| 11 | Güvenlikli Kilit Karşılığı | 31d | PDS Kapak Profili |
| 30a | PDS Kumandalı Araba | 31e | PDS Bağlantı Çubuğu |
| 30b | PDS Kumandasız Araba | 31f | PDS Kaydırma Makası |
| 30c | PDS Araba Kapakları | 31g | PDS Makas Kılavuzu |
| 30d | PDS Kumanda Takozu | 32 | Üst Ara Bağlantı |
| 30e | PDS Alt Stoper Parçası | 32a | Orta Bağlantı (Dikey) |
| 30f | PDS Kapak Destek Parçası | 33 | Otomatik İspanyolet Alt Bağlantı |
| 30g | PDS Çubuk Destek Takozu | 34 | PDS Karşılık |
| 30h | PDS Kol | 81 | Çift Açılım Kilitli İspanyolet |



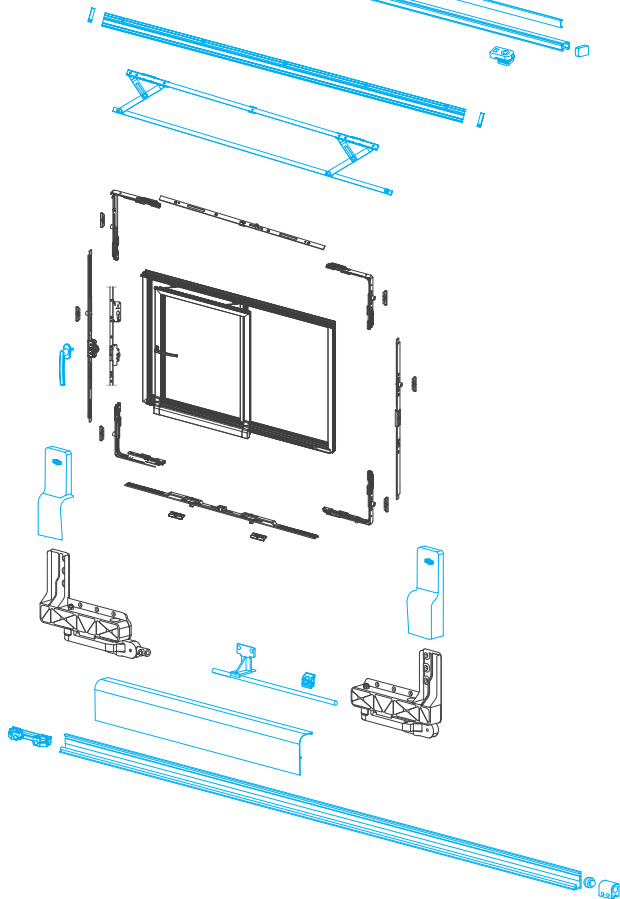
* Ahşap Paralel Devirmeli Sürme için sadece Ahşap Kilitleme Karşılığı kullanılarak sistem uygulanabilir.

Paralel Devirmeli Sürme PVC Paket ve İçerikleri



Set 1 İçerik (PVC)

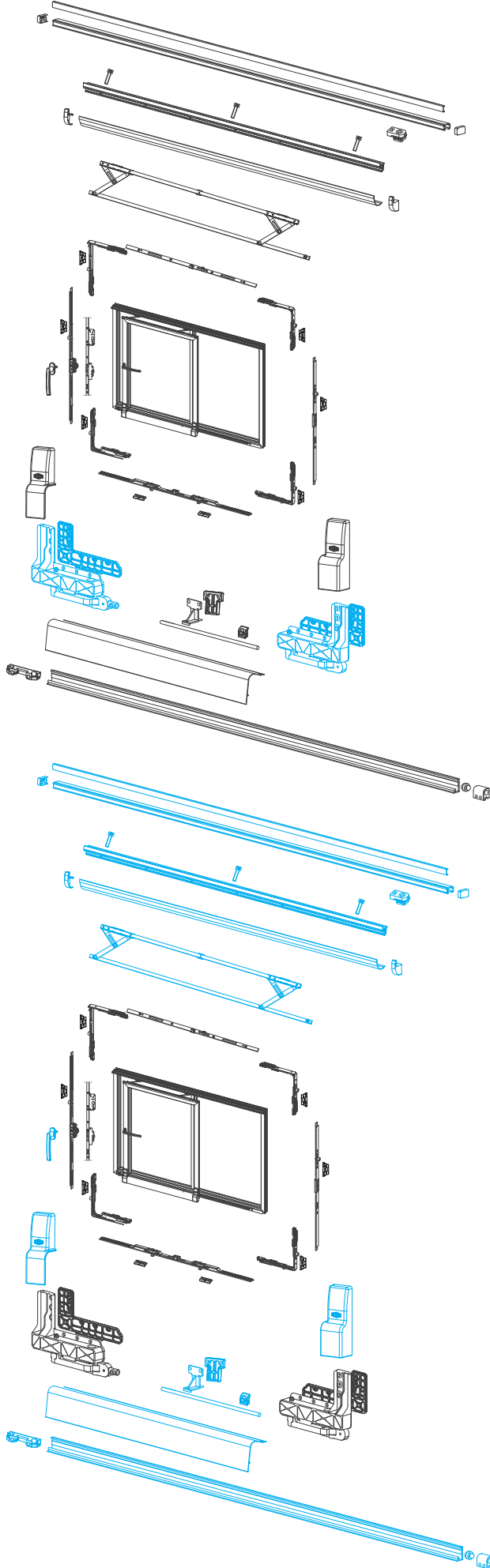
- 1 adet Kumandalı Araba
- 1 adet Kumandasız Araba



Set 2 İçerik (PVC)

- 1 Set L/R Araba Kapakları
- 1 adet Kumanda Takozu
- 1 adet Alt Stoper Parçası
- 1 adet Kapak Destek Parçası
- 1 adet Çubuk Destek Takozu
- 1 adet Üst Stoper
- 2 adet Kılavuz Rayı Yan Kapak
- 1 Set L/R Makas Kılavuz Kapağı
- 1 adet Taşıyıcı Ray
- 1 adet Kılavuz Rayı
- 1 adet Kılavuz Ray Kapağı
- 1 adet Kapak Profili
- 1 adet Bağlantı Çubuğu
- 1 adet Kaydırma Makası
- 1 adet Makas Kılavuzu
- 1 adet Kol

Paralel Devirmeli Sürme Alüminyum Uygulama



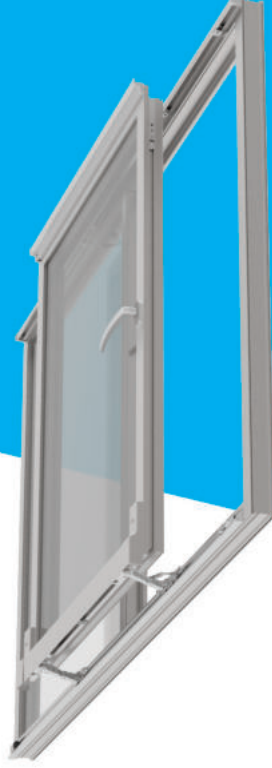
Set 1 İçerik (Alüminyum)

- 1 adet Kumandalı Araba
- 1 adet Kumandasız Araba
- 1 Set L/R Araba Destek Takozu

Set 2 İçerik (Alüminyum)

- 1 Set L/R Araba Kapakları (Alüminyum)
- 1 adet Kumanda Takozu
- 1 adet Alt Stoper Parçası
- 1 adet Kapak Destek Parçası
- 1 adet Kapak Destek Parçası Takozu
- 1 adet Çubuk Destek Takozu
- 1 adet Üst Stoper
- 2 adet Kılavuz Rayı Yan Kapak
- 1 Set L/R Makas Kılavuz Kapağı (Alüminyum)
- 1 Set L/R Makas Kılavuz Kapağı Profili (Alüminyum)
- 1 adet Araba Destek Takozu (Alüminyum)
- 1 adet Çubuk Destek Takozu (Alüminyum)
- 1 adet Taşıyıcı Ray
- 1 adet Kılavuz Rayı
- 1 adet Kılavuz Ray Kapağı
- 1 adet Kapak Profili
- 1 adet Bağlantı Çubuğu
- 1 adet Kaydırma Makası
- 1 adet Makas Kılavuzu (Alüminyum)
- 4 adet Vida Seti (Alüminyum)
- 1 adet Kol

İÇİNİZ **RAHAT** OLSUN



PENCERE & KAPI SİSTEMLERİ