



GELECEĞİ ŞEKİLLENDİRİR



Dışa Açılım Sistemi
Zarif, sağlam ve fonksiyonel



   /VorneSystem


PENCERE & KAPI SİSTEMLERİ

www.vorne.com.tr


PENCERE & KAPI SİSTEMLERİ

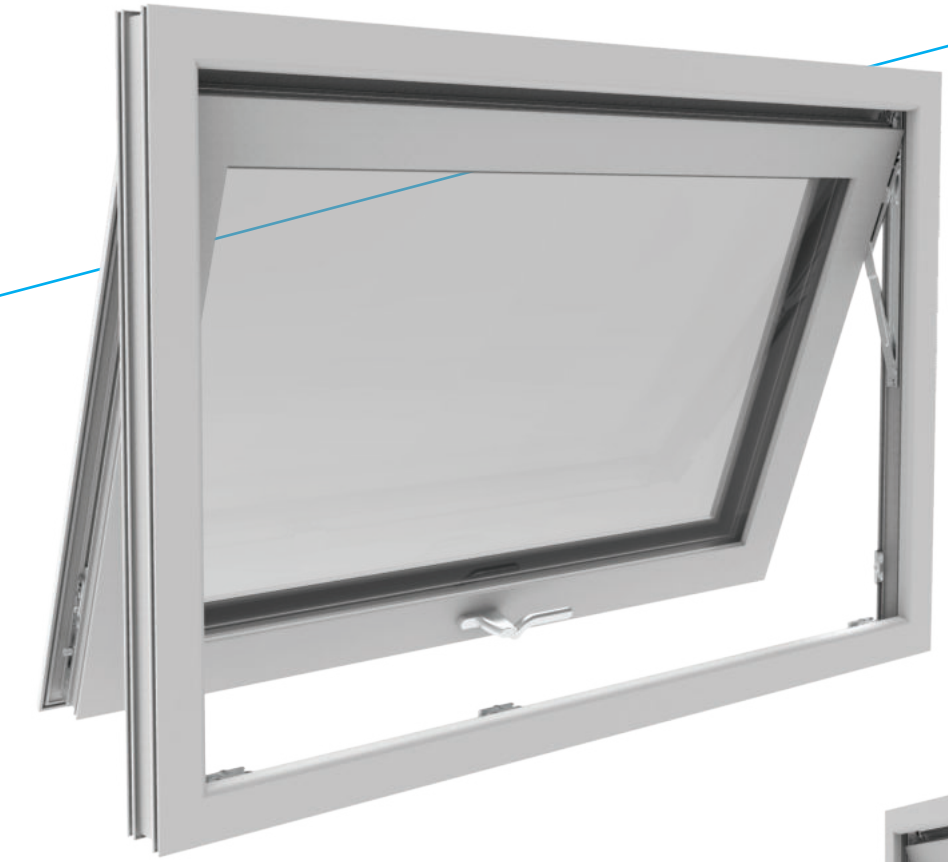
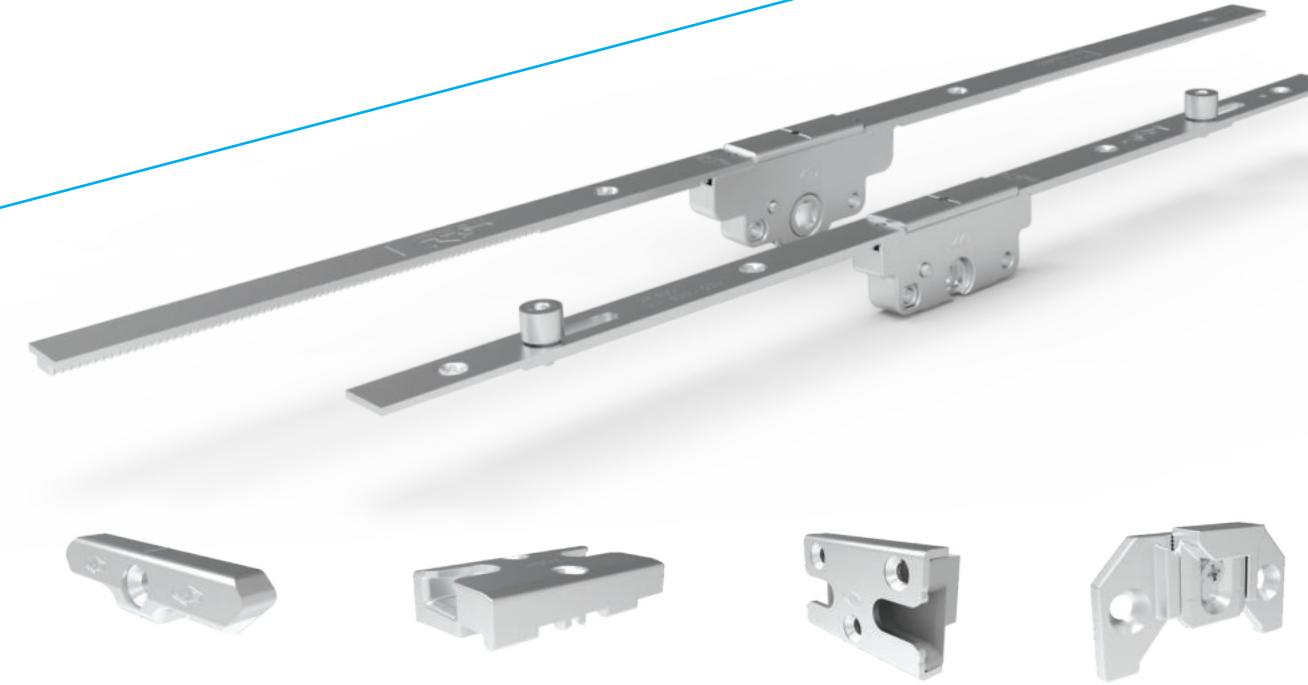


Dışa Açılım Sistemi Parçaları

Alüminyum sistemlerde 2000 mm'ye kadar yükseklikte ve 2000 mm'ye kadar genişlikte ki kanatlarda uygulanabilirken maksimum 130 kg'a kadar taşıma kapasitesine sahiptir.

Pvc sistemlerde ise 1200 mm'ye kadar yükseklikte ve 1200 mm'ye kadar genişlikte ki kanatlarda uygulanabilir ve 35 kg ağırlık kapasitesi vardır.

Dışa açılım kolunun birlikte çalıştığı ispanyoletler profile uygun olarak seçilir ve kapı kolunu hareket ettirme suretiyle etkili bir kilitleme sağlarlar.



Vorne cephe makasları , ayar imkanı sayesinde sürtünme artırılıp azaltılabilir. Bu da pencerenin istenildiği ayarda açılıp kapanmasını sağlar.

Dışa Açılım Sistemi

Cephe makasları pencerelerin dışa açılımını sağlayan, sürtünme prensibine göre kanadın kızak üzerinde hareketiyle çalışan sunduğu pratik montaj özelliği ile öne çıkan yüksek taşıma kapasiteli dayanıklı ve sağlam bir çeşit gizli menteşelerdir. 30000 kez açılıp kapanabilme özelliği bulunan standart cephe makasları, gelişen ve değişen modern şehir algısının vazgeçilmez mekanlarından biri olan rezidans vb. çok katlı binaların dış cephe giydirmelerinin tercihi olarak ön plana çıkmaktadır.



Vorne, pazarın farklı ağırlık ve pencere ölçülerine yönelik çözüm getiren farklı uzunluklarda cephe makaslarına sahiptir.



Cephe makaslarında kalite, emniyet, güvenilirlik ve teknoloji çok büyük önem taşır. Yapılarda bir prestij unsuru olarak tercih edilen dışa açılır cephe kanatlarının uzun yıllar sağlıklı ve emniyetli çalışabilmesi için doğru ve kaliteli cephe makası kullanılması gerekir.

Vorne Cephe makaslarıyla beraber opsiyonel olarak dışa açılım pencere sistemlerine göre tasarlanmış ergonomik pencere koluna da ürün ağıcında sahiptir. Bu pencere kolu kullanıcının kolu kolay tutmasını ve az kuvvet uygulayarak sistemi açıp kapatmasını sağlar.

